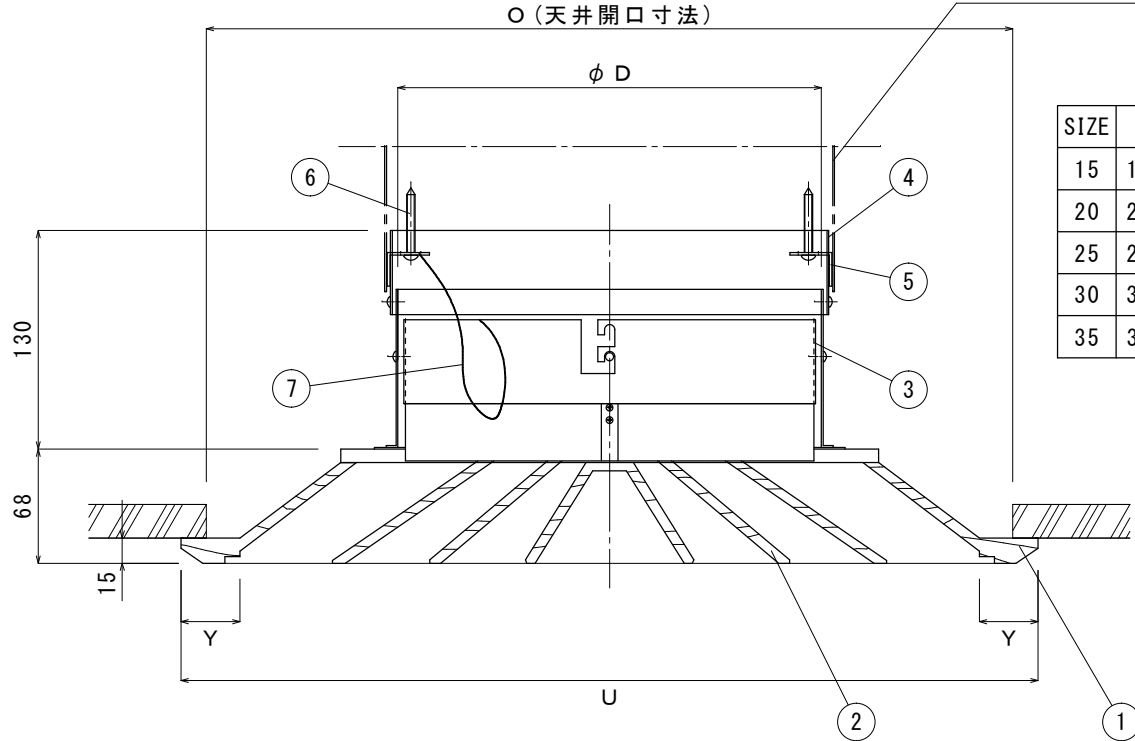


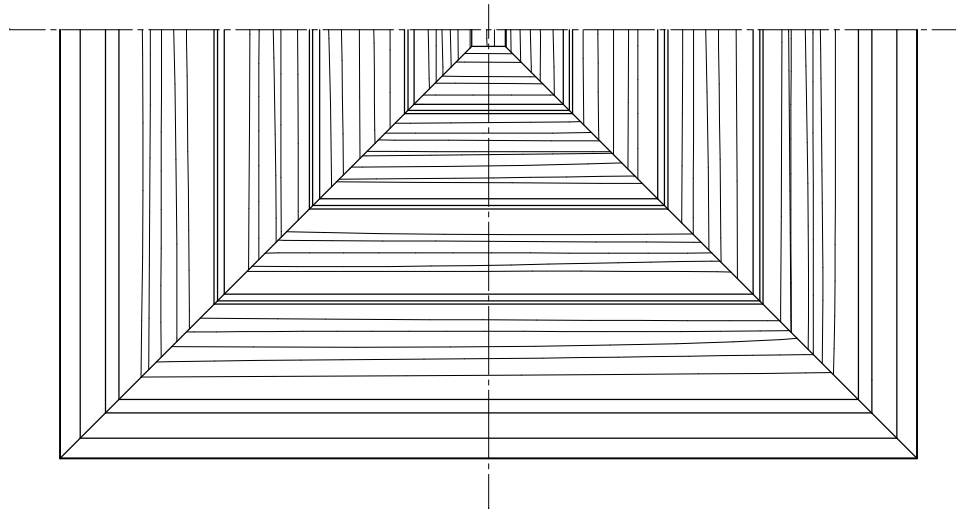
接続管は貴社にて御製作願います。



SIZE	D	U	O	Y	中コーン枚数	台数	木材質	備考
15	152	340×340	310×310	35	2			
20	202	450×450	420×420	35	3			
25	252	510×510	480×480	35	3			
30	302	560×560	530×530	40	3			
35	352	560×560	530×530	40	3			

《特記》

- ☆中コーンは確実に取付して下さい。
- ☆中コーンを取付方向と逆方向に回転させ回らない事を確認して下さい。
- ☆中コーンを軽く引き下げて落ちない事を確認して下さい。
- ☆木材（スプルス材・杉材・檜材）は御指定ください。



7	落下防止ワイヤー				
6	接続管取付ビス	S20C		M5×40	
5	接続管取付金具	SECC		1.6 t	
4	ネック単管	SECC		1.0 t	
3	二段切替えリング	SECC		1.0 t	
2	中コーン				
1	外コーン				
番号	品名	材質	個数	摘要	
				図番	H47-17082991-00
				尺度	N.S.
名称	木製E2			処理	
				月日	2017.08.29
承認	芹澤	検図	中川	設計	煤本
				製図	煤本
 檜工業株式会社					