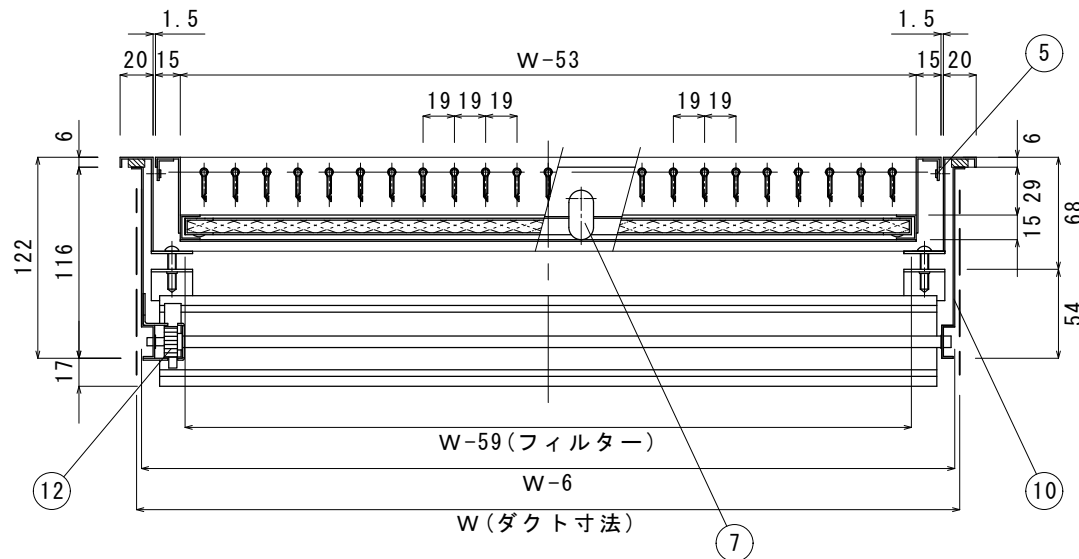
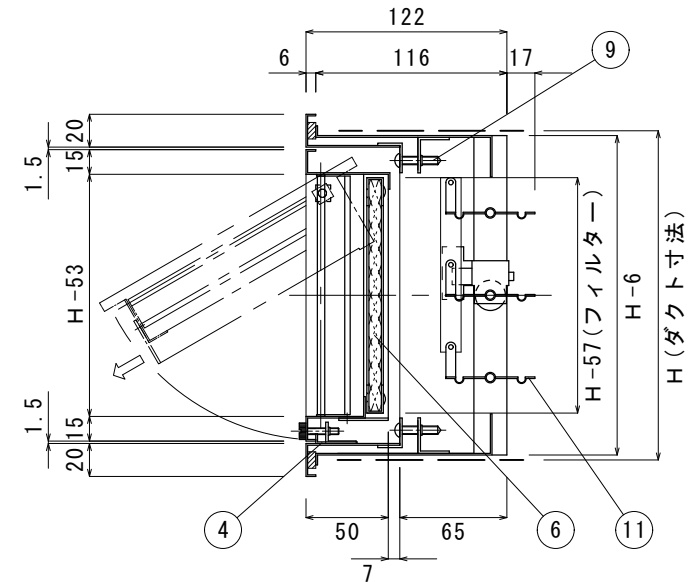
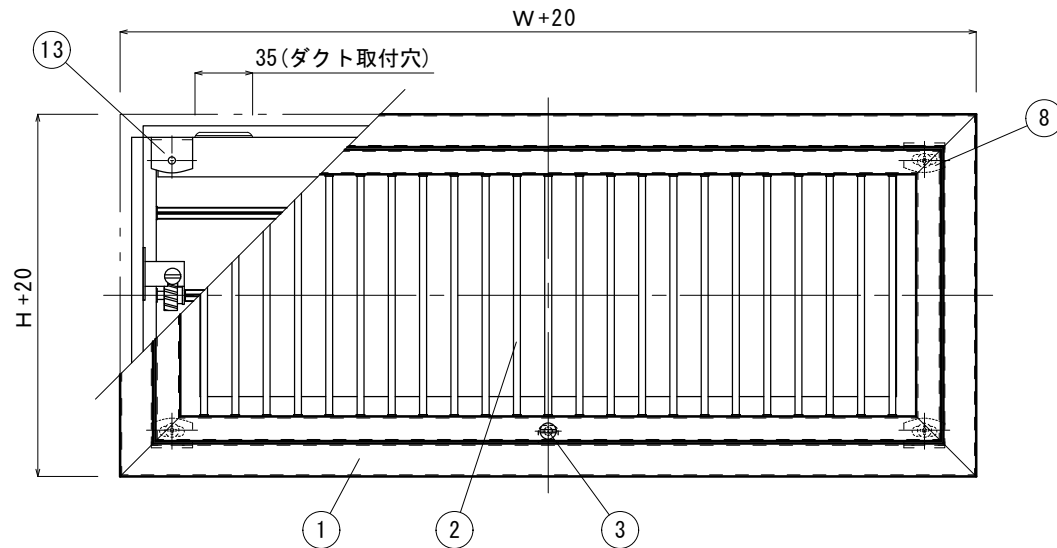


付表8-16



《特記》

- ☆ $W \times H \geq 1 \text{ m}^2$ に対しては額縁巾20mmを25mmに致します。
- ☆ H寸法150以下は脱着式になります。

番号	品名	材質	個数	摘要
13	器具取付金具	SUS304		1.5 t
12	风量調整用ウォームギア	SUS		
11	シャッター羽根	SUS304		1.0 t
10	シャッターケーシング	SUS304		1.0 t
9	器具取付ビス	SUS		M5 × 25
8	器具固定金具	SUS304		1.5 t
7	落下防止ストッパー	SUS		1.5 t
6	スコットフィルター			A6063Sアルミ枠 [10t]
5	額縁回転金具	SUS304		1.2 t
4	額縁ストッパー	SUS304		1.0 t
3	額縁開閉用ローレットビス	SUS		M5 × 20
2	羽根	SUS304		袋式 0.4 t
1	額縁	SUS304		1.0 t

No.	W	H	台数	塗装色	備考
1					
2					
3					
4					
5					

名称	V S / フィルター (S U S) (ダクト寸法)	図番	HK-0906011-01
		尺度	N. S.
承認	芹 中 設 煤 製 上 澤 図 川 計 本 図 杉	処理	ヘアライン仕上
		月日	2020.05.26