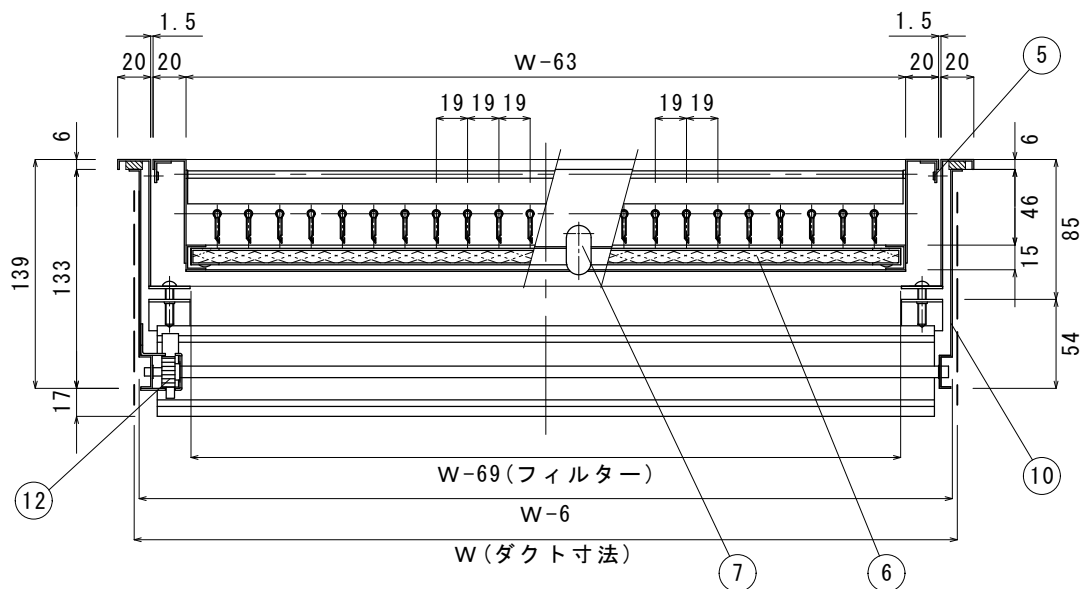
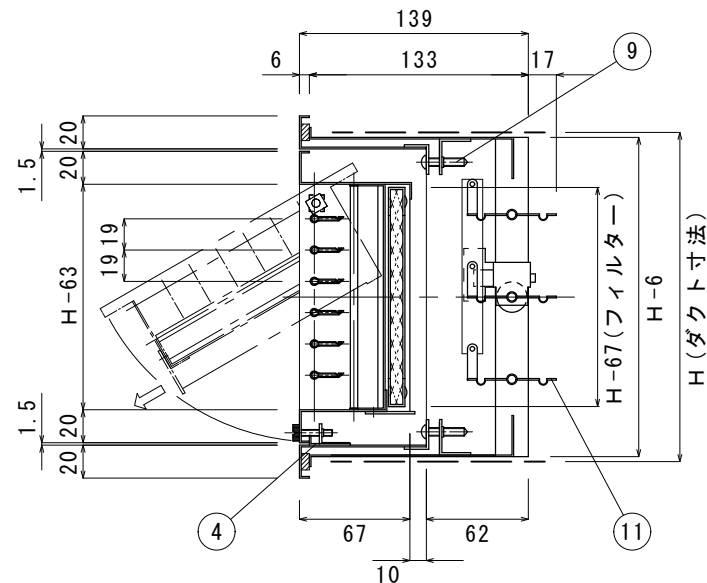
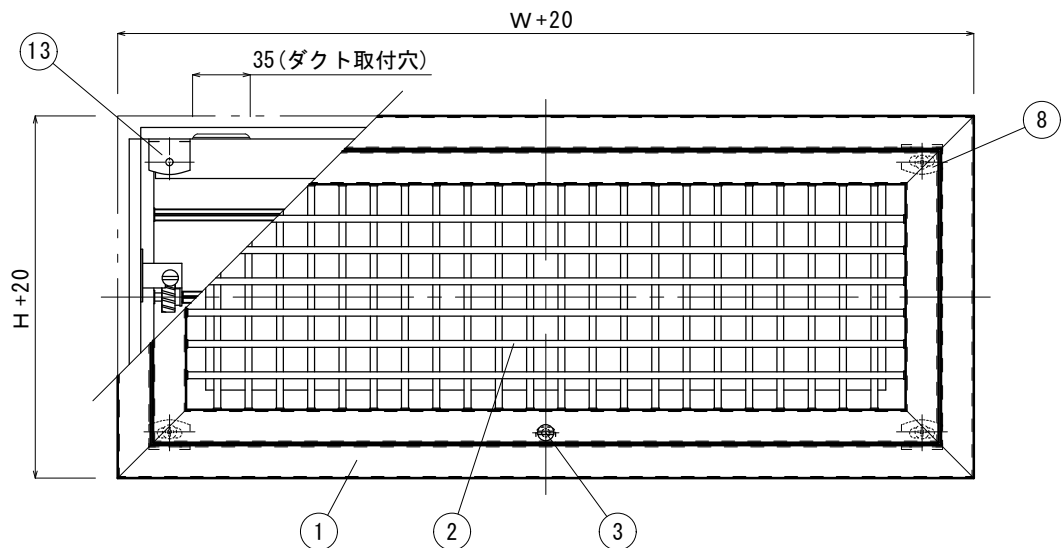


付表8-16



《特記》

☆  $W \times H \geq 1 \text{ m}^2$  に対しては額縁巾20mmを25mmに致します。

☆ H寸法150以下は脱着式になります。

13	器具取付金具	SUS304	1.5 t
12	风量調整用ウォームギア	SUS	
11	シャッター羽根	SUS304	1.0 t
10	シャッターケーシング	SUS304	1.0 t
9	器具取付ビス	SUS	M5 × 25
8	器具固定金具	SUS304	1.5 t
7	落下防止ストッパー	SUS	1.5 t
6	スコットフィルター		A6063Sアルミ枠[10t]
5	額縁回転金具	SUS304	1.2 t
4	額縁ストッパー	SUS304	1.0 t
3	額縁開閉用ローレットビス	SUS	M5 × 20
2	羽根	SUS304	袋式 0.4 t
1	額縁	SUS304	1.0 t

No.	W	H	台数	塗装色	備考
1					
2					
3					
4					
5					

番号	品名	材質	個数	摘要
				図番 HK-0916011-01
				尺度 N. S.
名称	HVS/フィルター(SUS) (ダクト寸法)			処理 ヘアライン仕上
				月日 2020.05.26
承認	芹澤	検図	中川	設計
				煤本
				製上
				杉