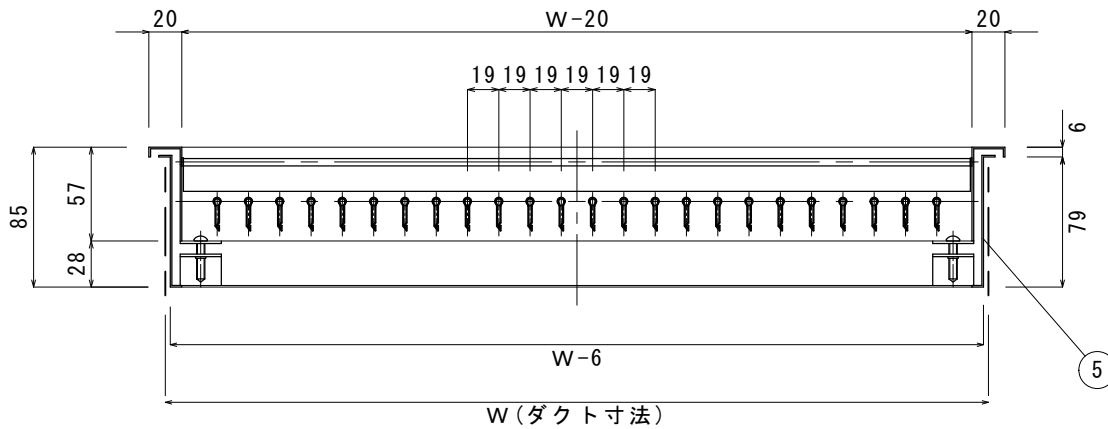
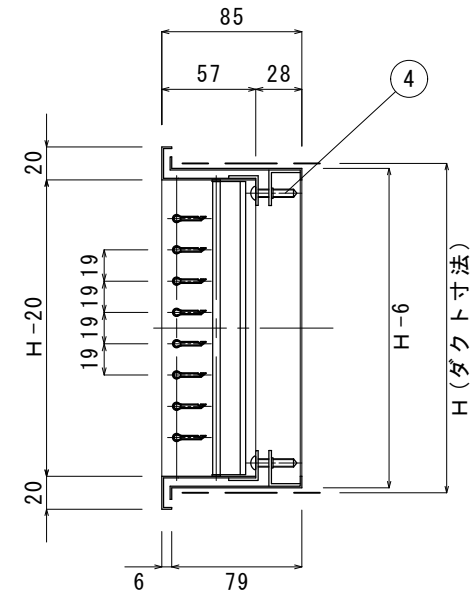
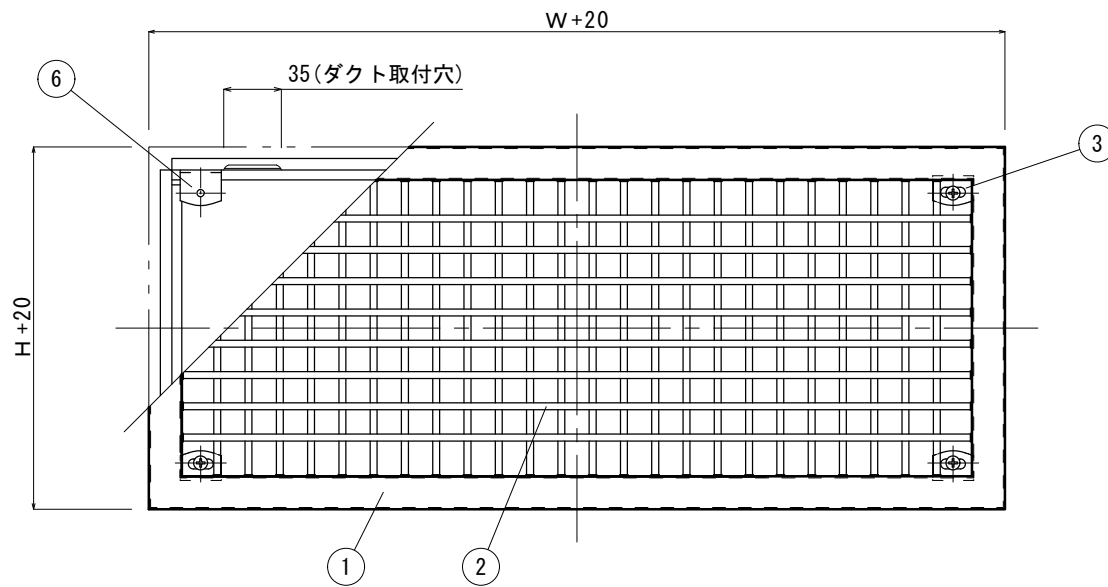


付表8-16



6	器具取付金具	SUS304		1.5 t
5	シャッターケーシング	SUS304		1.0 t
4	器具取付ビス	SUS		M5×25
3	器具固定金具	SUS304		1.5 t
2	羽根	SUS304		袋式 0.4 t
1	額縁	SUS304		1.0 t
番号	品名	材質	個数	摘要

No.	W	H	台数	塗装色	備考
1					
2					
3					
4					
5					

名称	HV[枠付](SUS)(ダクト寸法)			図番	HK-0915011-01				
				尺度	N.S.				
				処理	ヘアライン仕上				
承認	承	図	中	設	煤	製	上	日	2020.05.26
	芹	検	川	計	本	製	杉		
	澤	図	川	計	本	製	杉		