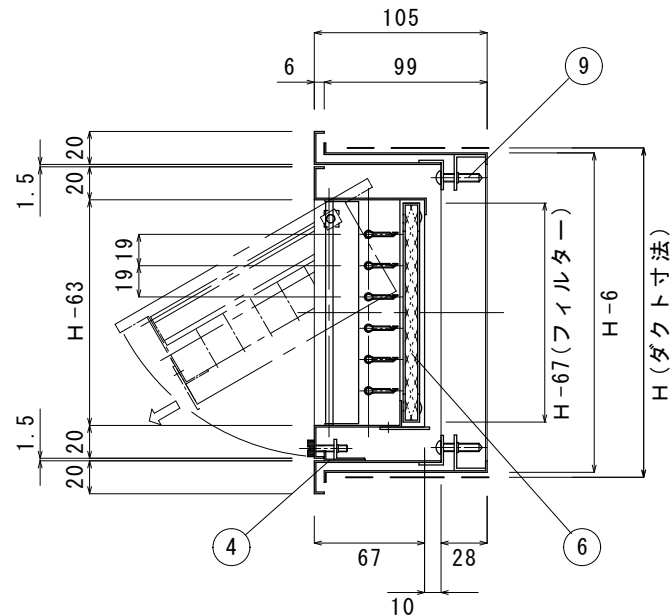
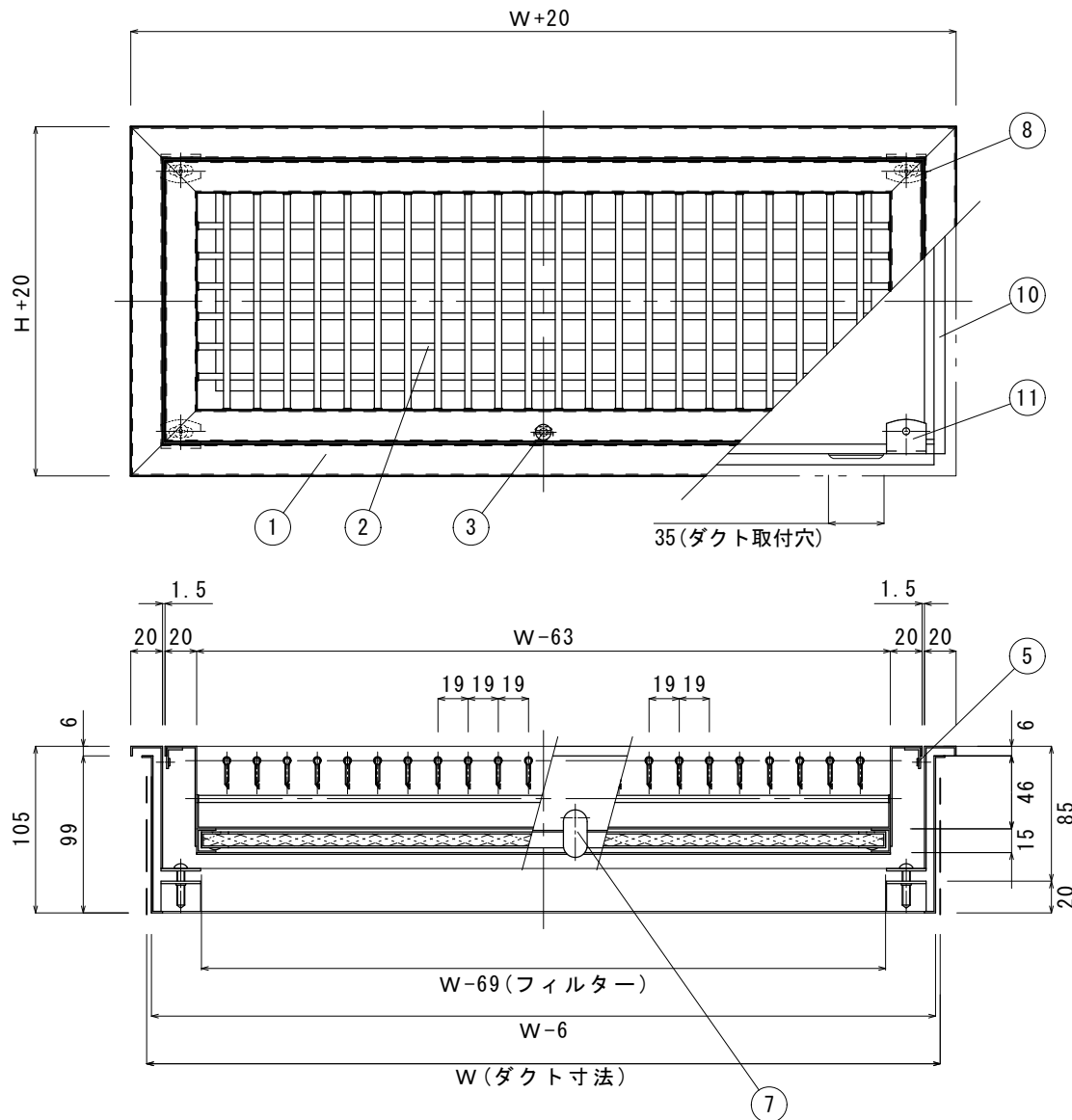


付表8-16



《特記》

☆W × H ≥ 1 m<sup>2</sup> に対しては額縁巾20mmを25mmに致します。  
 ☆H寸法150以下は脱着式になります。

1 1	器具取付金具	SUS304		1.5 t
1 0	器具取付枠	SUS304		1.0 t
9	器具取付ビス	SUS		M5 × 25
8	器具固定金具	SUS304		1.5 t
7	落下防止ストッパー	SUS		1.5 t
6	スコットフィルター			A6063Sアルミ枠[10t]
5	額縁回転金具	SUS304		1.2 t
4	額縁ストッパー	SUS304		1.0 t
3	額縁開閉用ローレットビス	SUS		M5 × 20
2	羽根	SUS304		袋式 0.4 t
1	額縁	SUS304		1.0 t
番号	品名	材質	個数	摘要

No.	W	H	台数	塗装色	備考
1					
2					
3					
4					
5					

図番	HK-0911011-01
尺度	N.S.
名称	VH/フィルター[枠付](SUS) (ダクト寸法)
処理	ヘアライン仕上
年月日	2020.05.26
承認	芹 中 設 煤 製 上 澤 図 川 計 本 図 杉  檜工業株式会社