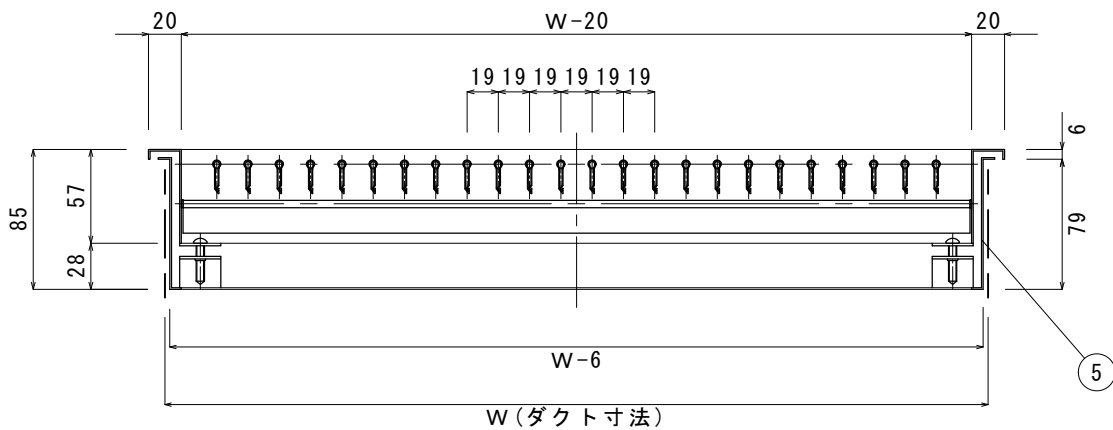
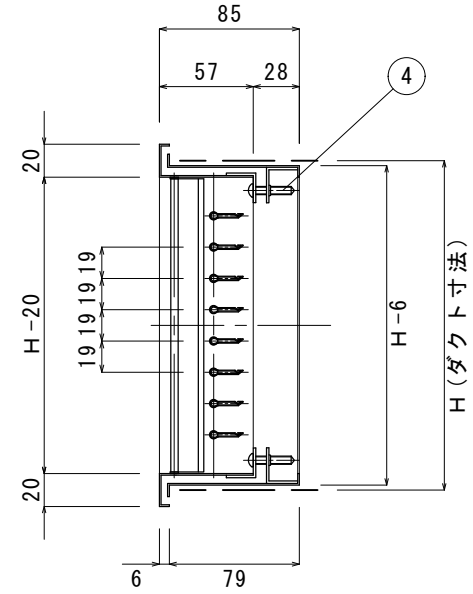
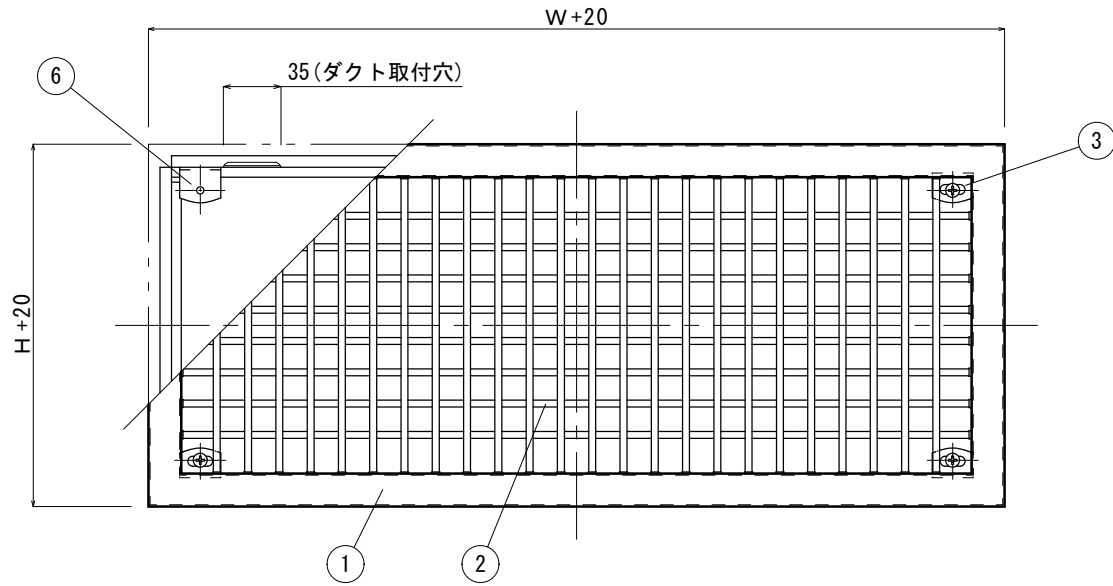


付表8-16



No.	W	H	台数	塗装色	備考
1					
2					
3					
4					
5					

番号	品名	材質	個数	摘要
6	器具取付金具	SUS304		1.5 t
5	シャッターケーシング	SUS304		1.0 t
4	器具取付ビス	SUS		M5×25
3	器具固定金具	SUS304		1.5 t
2	羽根	SUS304		袋式 0.4 t
1	額縁	SUS304		1.0 t

名称	VH[枠付](SUS)(ダクト寸法)			図番	HK-0909011-01
				尺度	N. S.
承認				処理	ヘアライン仕上
				月日	2020.05.26
承認	芹澤	検図	中川	設計	煤本
				製図	上杉
 檜工業株式会社					