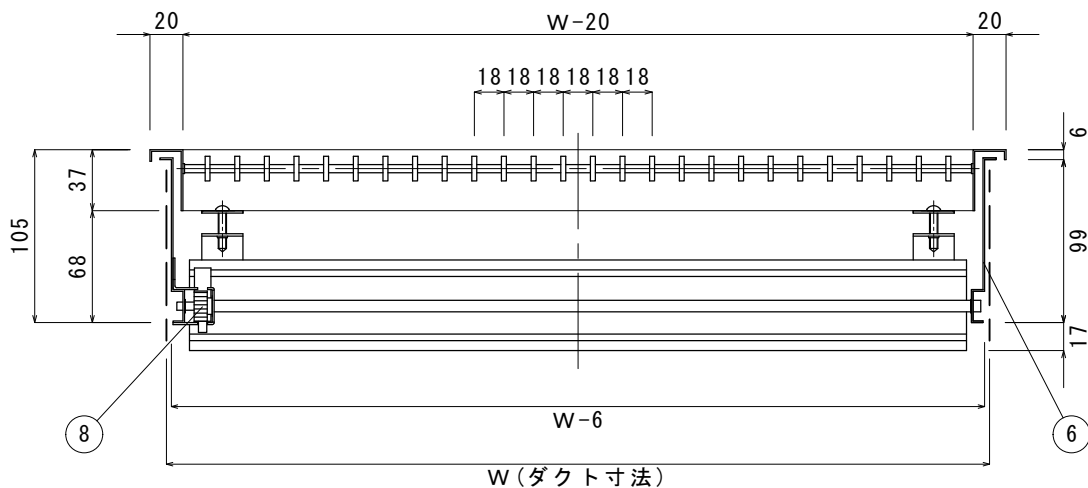
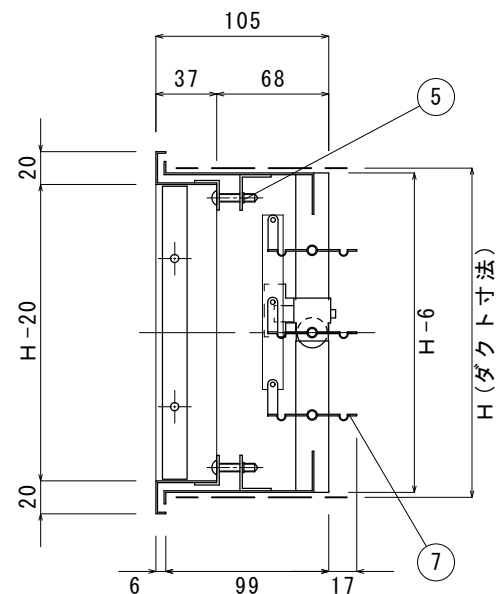
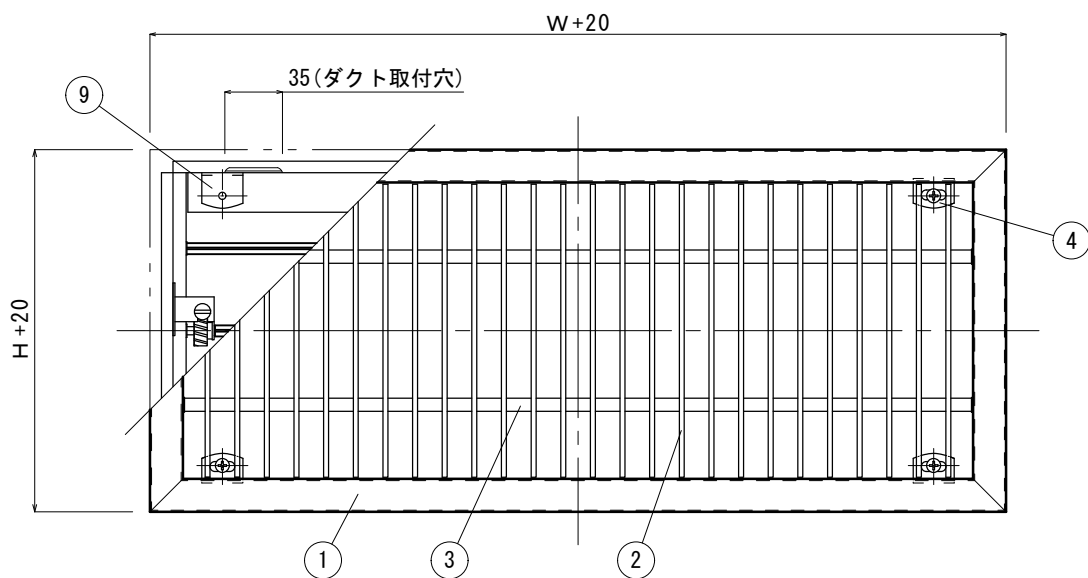


付表8-16



番号	品名	材質	個数	摘要
9	器具取付金具	SUS304		1.5 t
8	风量調整用ウォームギア	SUS		
7	シャッター羽根	SUS304		1.0 t
6	シャッターケーシング	SUS304		1.0 t
5	器具取付ビス	SUS		M5×25
4	器具固定金具	SUS304		1.5 t
3	羽根固定用パイプ	SUS304		φ5
2	羽根	SUS304		3 t × 15FB
1	額縁	SUS304		1.0 t

No.	W	H	台数	塗装色	備考
1					
2					
3					
4					
5					

名称	GVS(SUS)(ダクト寸法)			図番	HK-0924011-01
				尺度	N. S.
				処理	ヘアライン仕上
承認	芹澤	検図	中川	設計	煤本
				製	上
				杉	
 檜工業株式会社					