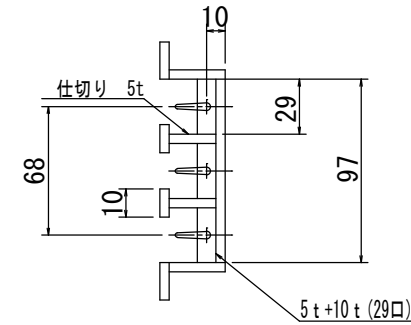
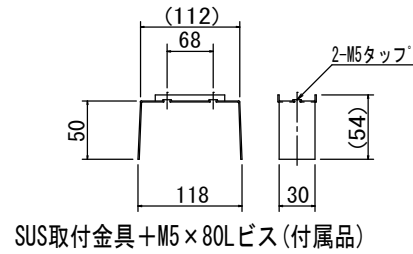
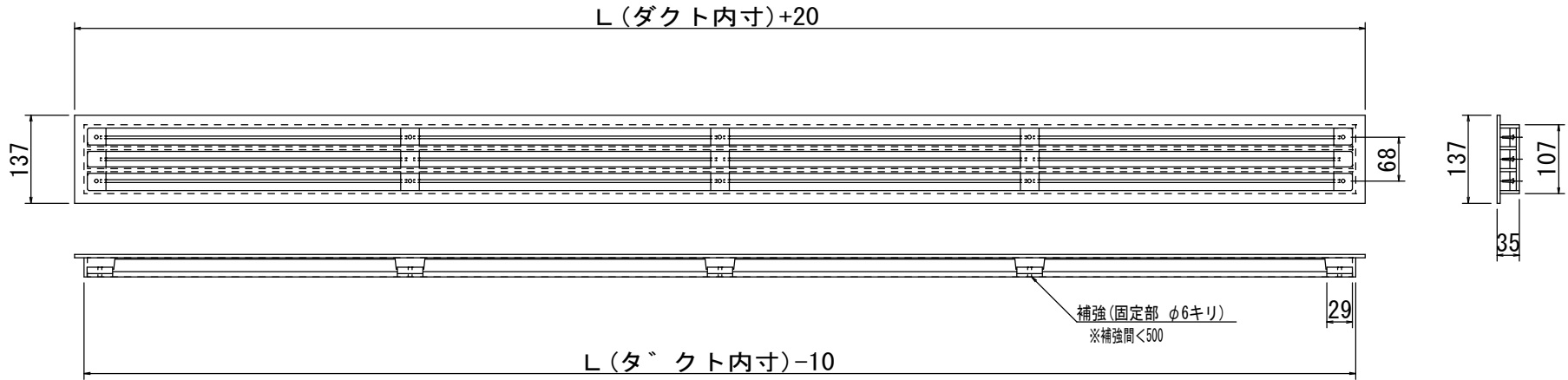


2		
1		
	年月日	重要・注意点

△				
△				
△				
記号	年月日	変更内容	担当者	承認



色 (ホワイト・アイボリー・ブラック・グレー)
 ※L=2000以下 (2001以上は分割) ブラックは1900Lまで。
 ※溶接部に一部色むらが発生する場合があります。

L寸法	色	台数	金具数

※L寸法-10mmが本体寸法になります。
 ※パッキンは別売りになります。12mm巾(黒・ホワイト)

納入先 USER		承諾 APPROVED	製図 DRAWN	縮尺 SCALE	NON SCALE	色調 COLOR
名称 TITLE	PVC BL-T		煤本	材質 MATERIAL	PVC	ご指定
			2017.3.27	図面番号 DWG NO		1113-3-00
檜工業株式会社						