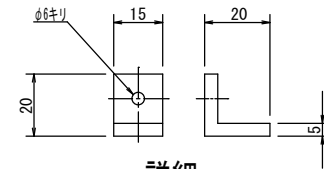
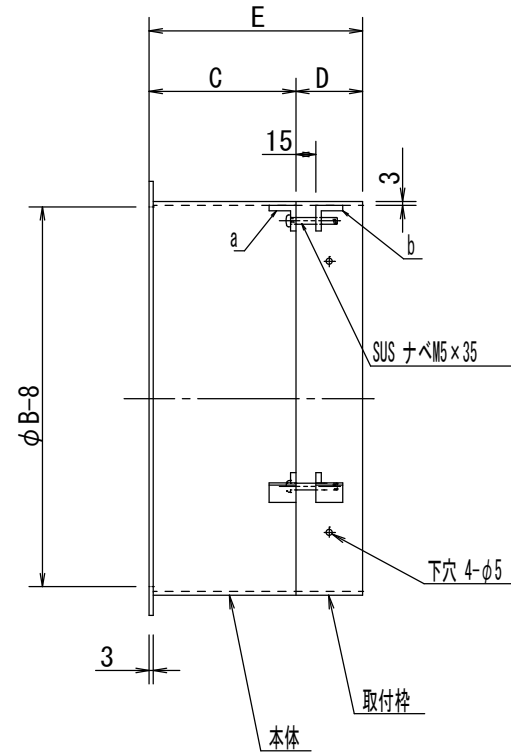
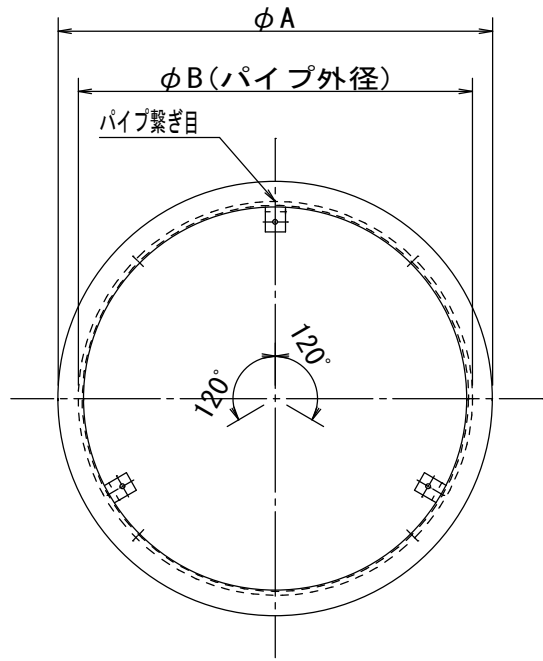
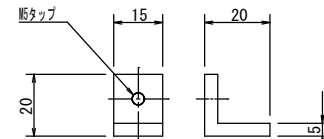


△				
△				
△	2020. 2. 14	取付座詳細図明記	田代	田代
記号	年月日	変更内容	担当者	承認



a 詳細



b 詳細

サイズ	φA	φB	C	D	E	接続ダクト内径	台数
# 6	175	145	90	45	135	150	
# 7	200	170	100	45	145	175	
# 8	225	195	120	50	170	200	
# 9	250	220	120	50	170	225	
#10	275	245	130	50	180	250	
#12	325	295	130	50	180	300	
#14	375	345	170	50	220	350	
#16	425	395	190	50	240	400	
#18	475	445	200	50	250	450	
#20	525	495	210	50	260	500	

納入先 USER	PVC ストレートノズル 枠付 (スパイラルダクト接続用)	承諾 APPROVED	製図 DRAWN	縮尺 SCALE	NON SCALE	色調 COLOR
			小川	材質 MATERIAL	PVC3 t	ホワイト
名称 TITLE		2017. 12. 18	図面番号 DWG NO	1112-3_01		
檜工業株式会社						