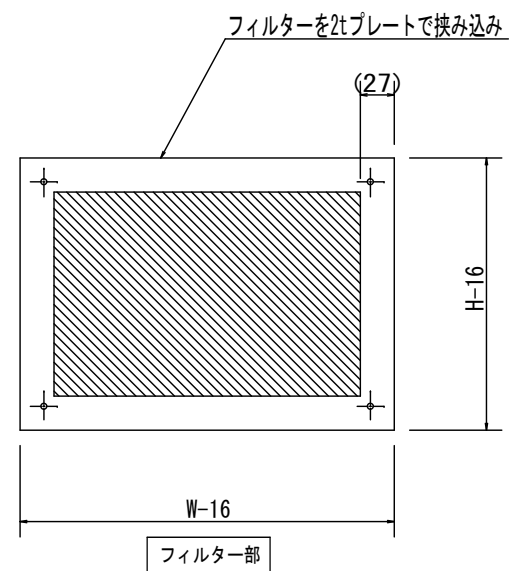
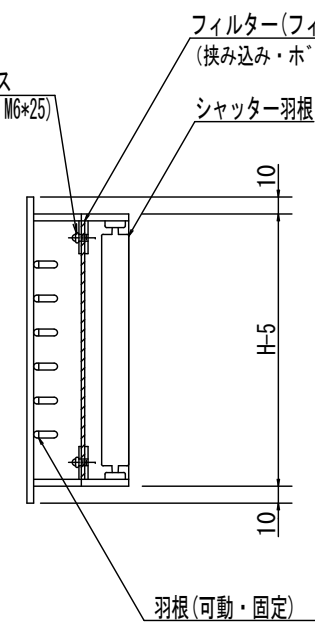
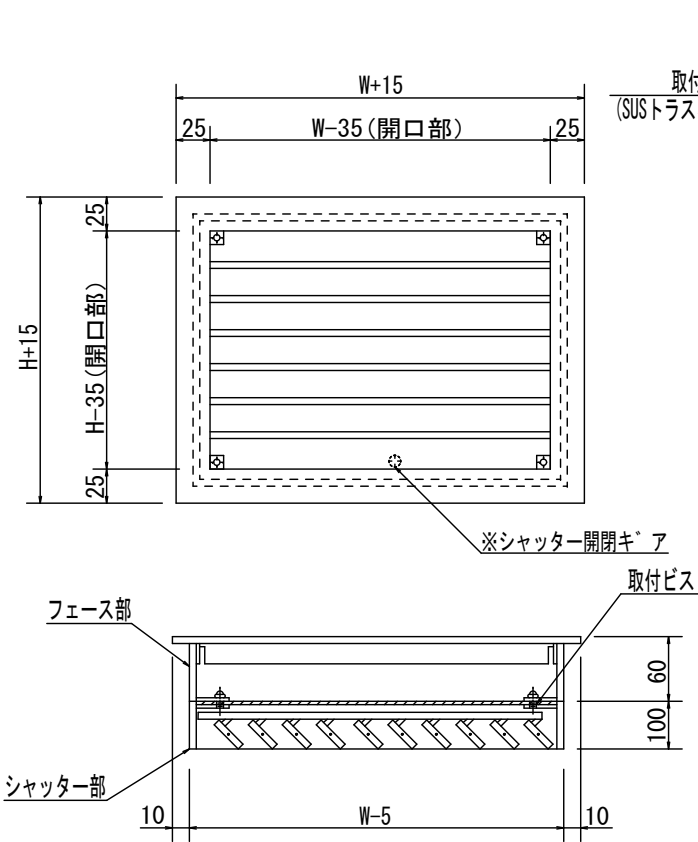


2		
1		
	年月日	重要・注意点

記号	年月日	変更内容	担当者	承認
----	-----	------	-----	----



型 式	前面羽根	後部羽根	風量調整装置
GHS	横(固定)	無	有
HS	横(可動)	無	有

No.	W	H	数量	色
1				
2				
3				
4				
5				
6				
7				

本体：PVCプレート5t
色（ホワイト・アイボリー・ブラック・グレー）

※W・H共に450以上は、内部分割(補強)になります。
分割(補強)数・取付ビス数は、大きさにより変わります。
※シャッター開閉は、フェイス及びフィルターをはずしておこなってください。

納入先 USER		承認 APPROVED	製図 DRAWN	縮尺 SCALE	NON SCALE	色調 COLOR
名称 TITLE	PVC (G)HS型 (セハプレート型・フィルター付)		煤本	材質 MATERIAL	PVC	ご指定
			2020.09.11	図面番号 DWG. NO		1111-11-01
檜工業株式会社						