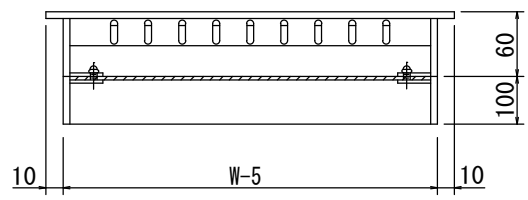
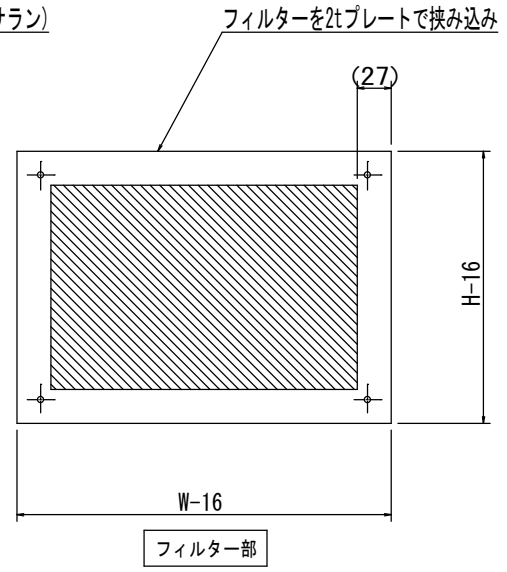
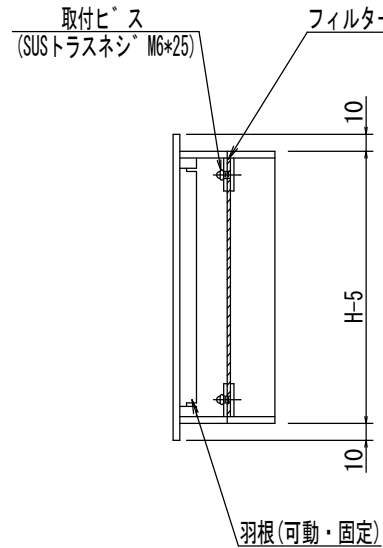
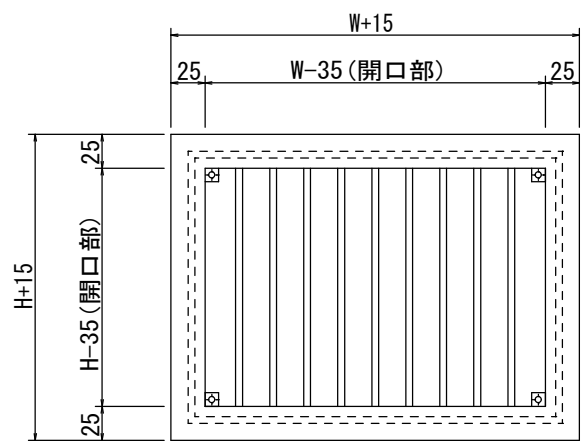


2		
1		
	年月日	重要・注意点

△				
△				
△				
記号	年月日	変更内容	担当者	承認



型 式	前面羽根	後部羽根	風量調整装置
GV	縦(固定)	無	無
V	縦(可動)	無	無

No.	W	H	数量	色
1				
2				
3				
4				
5				
6				
7				

本体 : PVCプレート5t  
色 (ホワイト・アイボリー・ブラック・グレー)

※W・H共に450以上は、内部分割(補強)になります。  
分割(補強)数・取付ビス数は、大きさにより変わります。  
※シャッター開閉は、フェイス及びフィルターをはずしておこなってください。

納入先 USER		承諾 APPROVED	製図 DRAWN	縮尺 SCALE	NON SCALE	色調 COLOR
名 称 TITEL	PVC GV・V型 (セパレート型・フィルター付)		煤本	材質 MATERIAL	PVC	ご指定
			2020.09.11	図面番号 DWG NO		1111-14-01
檜工業株式会社						