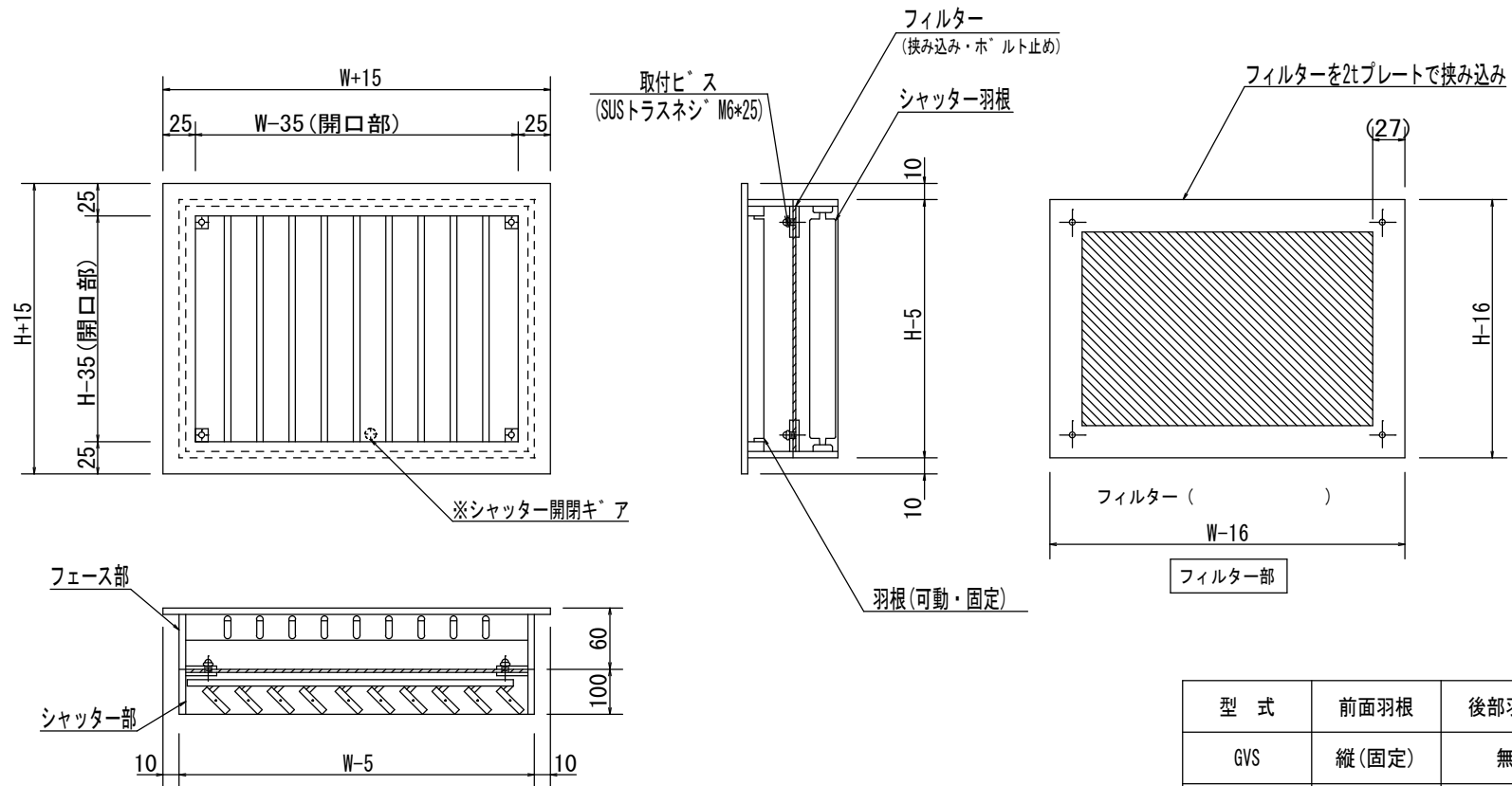


2		
1		
	年月日	重要・注意点

記号	年月日	変更内容	担当者	承認
----	-----	------	-----	----



型 式	前面羽根	後部羽根	風量調整装置
GVS	縦(固定)	無	有
VS	縦(可動)	無	有

No.	W	H	数量	色
1				
2				
3				
4				
5				
6				
7				

本体：PVCプレート5t
色（ホワイト・アイボリー・ブラック・グレー）

※W・H共に450以上は、内部分割(補強)になります。
分割(補強)数・取付ビス数は、大きさにより変わります。
※シャッター開閉は、フェイス及びフィルターをはずしておこなってください。

納入先 USER	製 図 DRAWN	承 諾 APPROVED	縮 尺 SCALE	NON SCALE	色 調 COLOR
			煤 本	材 質 MATERIAL	PVC
名 称 TITLE	PVC GVS・VS型(セパレート型・フィルター付)	2018. 7. 23		図 面 番 号 DWG NO.	1111-8-00
		檜工業株式会社			