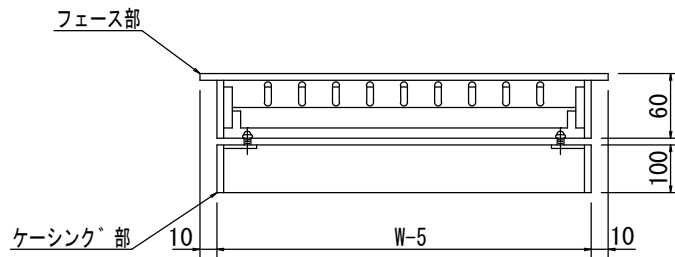
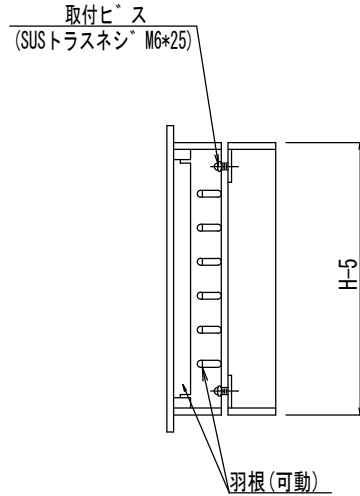
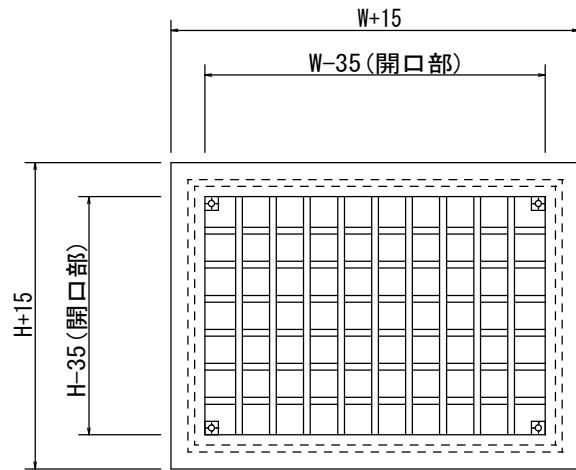


2		
1		
	年月日	重要・注意点

△				
△				
△				
記号	年月日	変更内容	担当者	承認



※羽根は固定式(G)も製作可能です。

型 式	前面羽根	後部羽根	風量調整装置
VH	縦方向	横方向	無
HV	横方向	縦方向	無

No.	W	H	数量	色
1				
2				
3				
4				
5				
6				
7				

本体 : PVCプレート5t
色 (ホワイト・アイボリー・ブラック・グレー)

※W・H共に450以上は、内部分割(補強)になります。
分割(補強)数・取付ビス数は、大きさにより変わります。

納入先 USER	製 図 DRAWN	承 諾 APPROVED	縮 尺 SCALE	NON SCALE	色 調 COLOR
			煤本	PVC	ご指定
名 称 TITLE	PVC VH・HV型 (セハ [®] レート型)	2018. 7. 23	材 質 MATERIAL	図 面 番 号 DWG NO	1111-4-00
		樽工業株式会社			