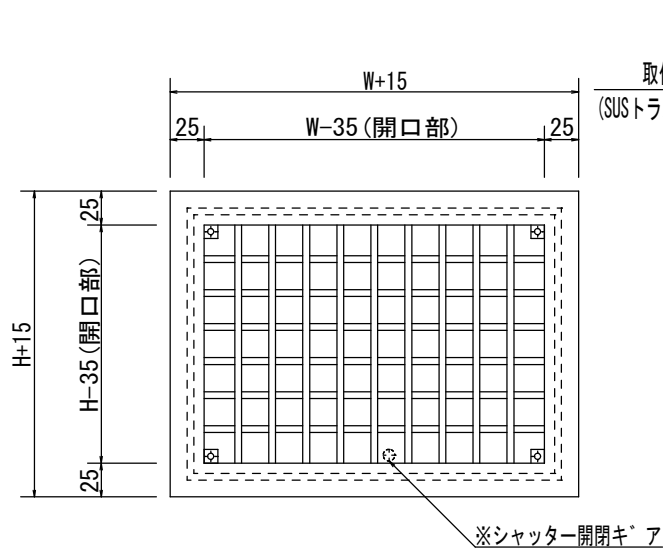
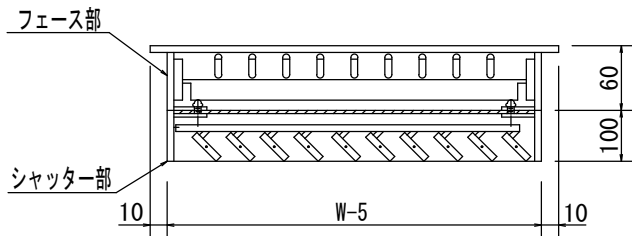
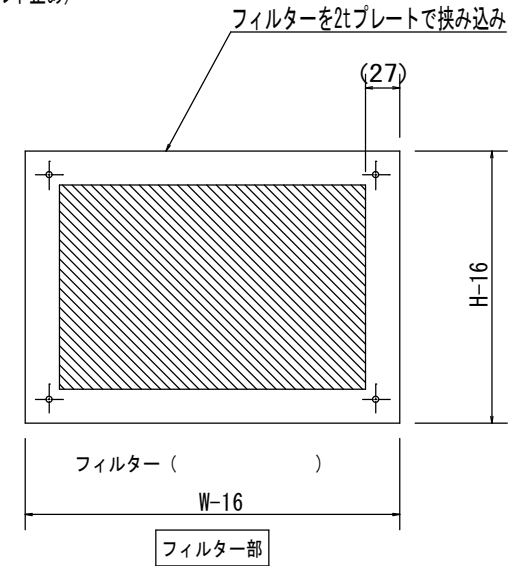
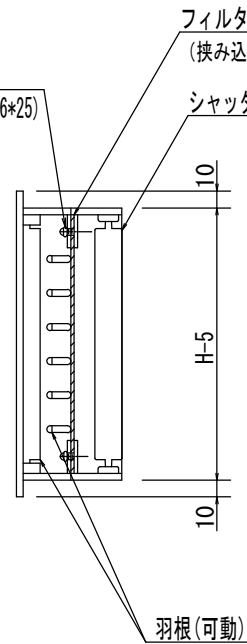


2		
1		
	年月日	重要・注意点

⚠				
⚠				
⚠				
記号	年月日	変更内容	担当者	承認



取付ビス
(SUSトラスネジ M6×25)



※羽根は固定式及び可動式が御座います

型 式	前面羽根	後部羽根	風量調整装置
VHS	縦方向	横方向	有
HVS	横方向	縦方向	有

No.	W	H	数量	備考
1				
2				
3				
4				
5				
6				
7				

本体：PVCプレート5t
色（ホワイト・アイボリー・ブラック・グレー）

※W・H共に450以上は、内部分割(補強)になります。

分割(補強)数・取付ビス数は、大きさにより変わります。

※シャッター開閉は、フェイス及びフィルターをはずしておこなってください。

納入先 USER		承諾 APPROVED	製図 DRAWN	縮尺 SCALE	NON SCALE	色調 COLOR
名 称 TITLE	PVC VHS・HVS型(セバレート型・フィルター付)		煤本	材質 MATERIAL	PVC	ご指定
			2018.7.23	図面番号 DWG NO.		1111-2-00
檜工業株式会社						