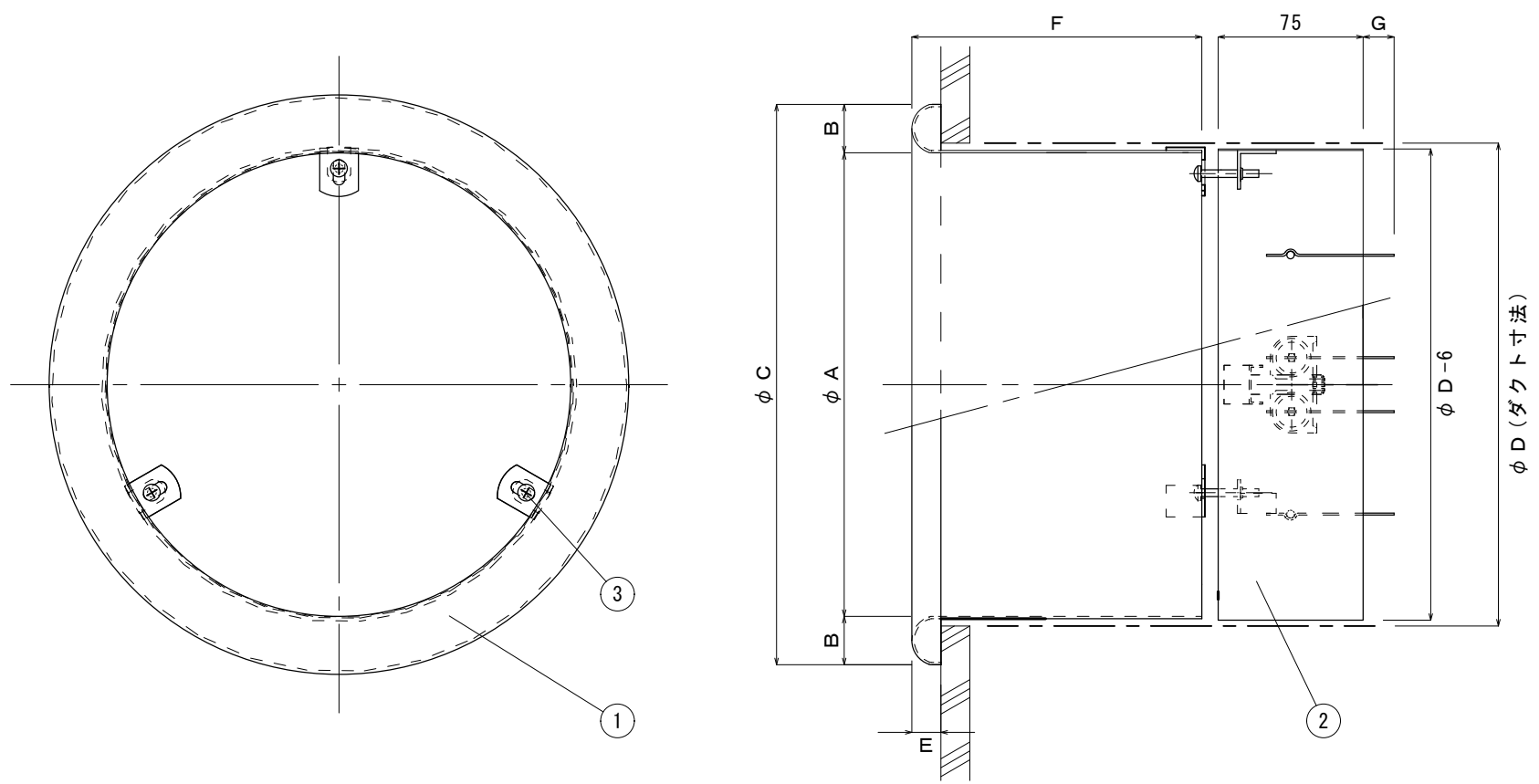



付表8-16



SIZE	A	B	C	D	E	F	G	備考
4 (100φ)	90	20	130	100	15	80	0	
5 (125φ)	115	20	155	125	15	80	4	
6 (150φ)	140	20	180	150	15	80	17	
8 (200φ)	190	25	240	200	17	100	2	
10 (250φ)	240	25	290	250	17	150	15	
12 (300φ)	290	30	350	300	20	150	27	
14 (350φ)	340	30	400	350	20	200	40	
16 (400φ)	390	30	450	400	20	200	52	

3	取付ビス	S20C	3	M5×30	
2	バタフライシャッター	SECC	1	1.0 t	
1	外コーン	A6063S	1	1.5 t	
番号	品名	材質	個数	摘要	
			図番	HK-0118011-01	
			尺度	N. S.	
名称	ストレートノズル[シャッター付]			処理	メラミン焼付塗装
			月日	2020. 5. 22	

承認 芹 検 中 設 煤 製 上
 澤 図 川 計 本 図 杉


檜工業株式会社