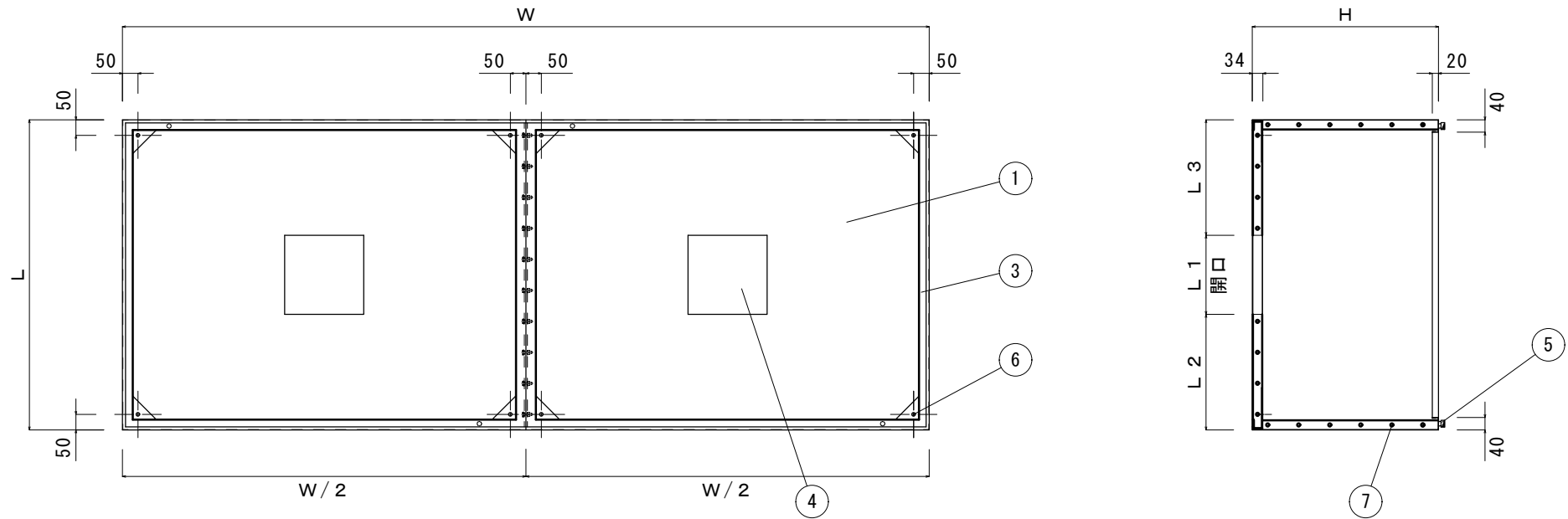


付表8-16



7	連結ボルト用穴			φ10
6	吊ボルト用穴		8	φ12
5	ドレンソケット	C3604BD	4	15A(キャップ式)
4	ダクト接続口	SUS304	2	1.0 t
3	補強フランジ	SS400		3 t × 30 × 30
2	油溜り	SUS304		1.0 t
1	フード本体	SUS304	2	1.0 t
番号	品名	材質	個数	摘要

No.	W	L	H	W1	W2	W3	L1	L2	L3	風量(CMH)	備考

名称	BOX型フード/2分割[SUS]			図番	HK-0601021-01				
				尺度	N. S.				
				処理	ヘアライン仕上				
承認	芹澤	検図	中川	設計	煤本	製上	杉	月日	2020.05.27
 檜工業株式会社									