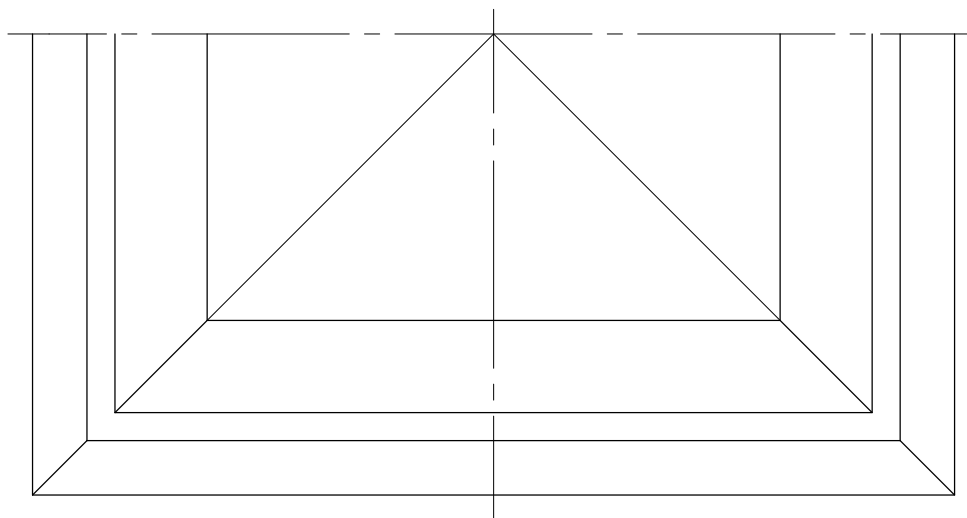


接続管は貴社にて御製作願います。

SIZE	D	U	O	A	Y	Z	台数	塗装色	備考
12.5	127	370×370	310×310	210×210	40	12.5			
15	152	370×370	310×310	210×210	40	12.5			
20	202	500×500	420×420	288×288	50	17			
25	252	560×560	480×480	348×348	50	17			
30	302	610×610	530×530	390×390	50	17			
35	352	610×610	530×530	390×390	50	17			

特記

- ☆中コーンは確実に取付して下さい。
- ☆中コーンを取付方向と逆方向に回転させ回らない事を確認して下さい。
- ☆中コーンを軽く引き下げて落ちない事を確認して下さい。



8	落下防止ワイヤー		1	
7	接続管取付ビス	S20C	3	M5×40
6	接続管取付金具	SPCC	3	1.6 t
5	ネック単管	SPCC	1	1.0 t
4	二段切替金具	SPCC	4	1.6 t
3	中コーン吊金具	SPCC	4	1.6 t
2	中コーン	A5052P		1.2 t
1	外コーン	SECC	1	1.0 t
番号	品名	材質	個数	摘 要
			図番	HK-0137012-01
			尺度	N. S.
名称	PE [汚染防止型] 落下防止ワイヤー付		処理	メラミン焼付塗装
			月日	2020.05.21
承認	芹澤	検中 園川	設計 煤本	製上 杉