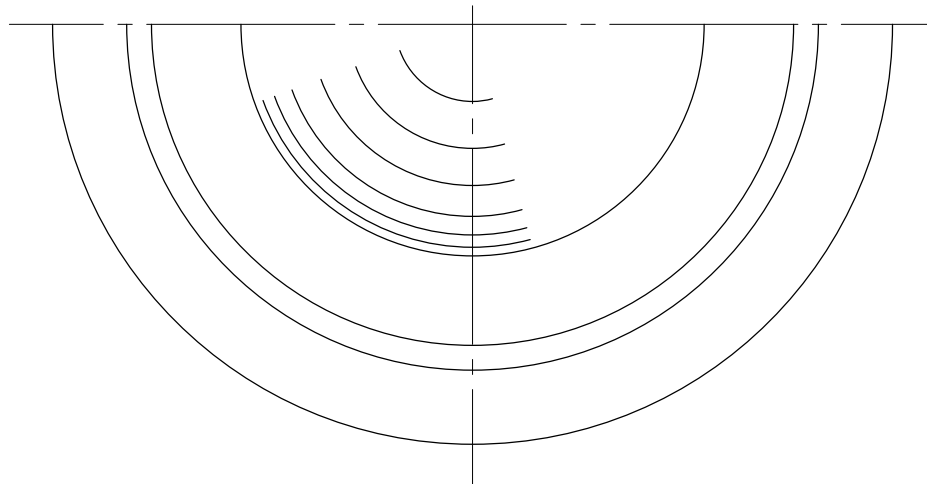


接続管は貴社にて御製作願います。

SIZE	D	U	W	O	H	Y	Z	A	B	C	台数	塗装色	備考
12.5	127	350	250	260	38	50	40	180	5	5			
15	152	435	315	320	50	60	40	220	5	5			
20	202	570	410	420	60	80	50	290	5	6			
25	252	680	520	530	80	80	50	375	5	7			
30	302	833	633	650	85	100	60	445	5	7			
35	352	921	721	740	108	100	60	550	7	9			
37.5	377	985	785	800	115	100	60	590	7	10			
40	402	1054	834	855	122	110	65	630	7	10			
45	452	1167	947	970	133	110	65	670	7	10			

《特記》

- ☆中コーンは確実に取付して下さい。
- ☆中コーンを取付方向と逆方向に回転させ回らない事を確認して下さい。
- ☆中コーンを軽く引き下げて落ちない事を確認して下さい。



番号	品名	材質	個数	摘要
8	整流器 (SED)	SPCC	1	1.0 t
7	接続管取付ビス	S20C	3	M5 x 40
6	接続管取付金具	SPCC	3	1.6 t
5	ネック単管	SPCC	1	1.0 t
4	二段切替リング	SPCC	1	1.0 t
3	中コーン吊金具	SPCC	3	3 x 15FB
2	パン型中コーン	SPCC	1	1.0 t
1	外コーン	SPCC	1	1.0 t

名称	PC (汚染防止型)		図番	HK-0131012-01
	SED付/落下防止ワイヤー付		尺度	N. S.
			処理	メラミン焼付塗装
承認	年月日	2020.05.21		