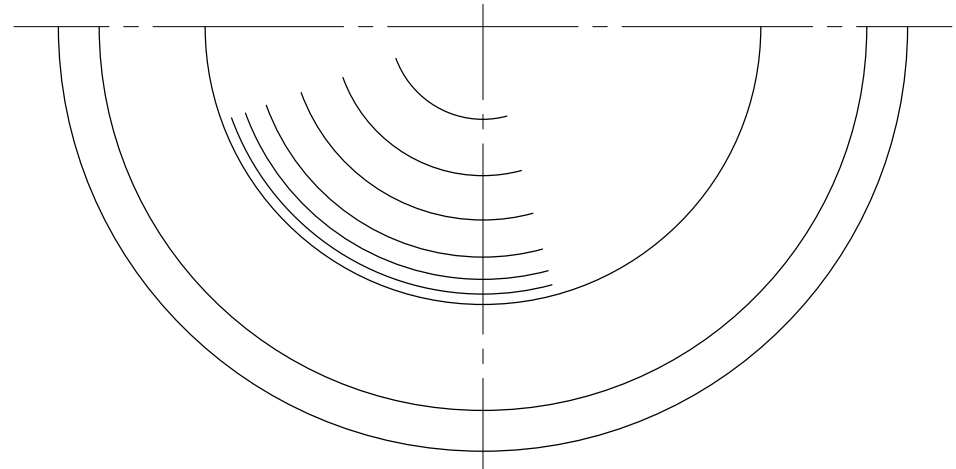


接続管は貴社にて御製作願います。

SIZE	D	U	W	O	H	Y	Z	A	B	C	台数	塗装色	備考
12.5	127	285	251	260	38	17	10	180	5	5			
15	152	345	310	320	50	17.5	10	220	5	5			
20	202	453	410	420	60	21.5	13	290	5	6			
25	252	573	518	530	80	27.5	16	375	5	7			
30	302	695	633	650	85	31	18	445	5	7			
35	352	785	721	740	108	32	20	550	7	9			
37.5	377	855	785	800	115	35	27	590	7	10			
40	402	906	834	855	122	36	27	630	7	10			
45	452	1025	947	970	133	39	29	670	7	10			

特記

- ☆中コーンは確実に取付して下さい。
- ☆中コーンを取付方向と逆方向に回転させ回らない事を確認して下さい。
- ☆中コーンを軽く引き下げて落ちない事を確認して下さい。



9	落下防止ワイヤー		1		
8	整流器 (SED)	SPCC	1	1.0 t	
7	接続管取付ビス	S20C	3	M5 × 40	
6	接続管取付金具	SPCC	3	1.6 t	
5	ネック単管	SPCC	1	1.0 t	
4	二段切替リング	SPCC	1	1.0 t	
3	中コーン吊金具	SPCC	3	3 × 15FB	
2	パン型中コーン	SPCC	1	1.0 t	
1	外コーン	SPCC	1	1.0 t	
番号	品名	材質	個数	摘要	
			図番	HK-0111011-01	
			尺度	N. S.	
名称	PC/SED付/落下防止ワイヤー付			処理	メラミン焼付塗装
			月日	2020.05.21	
承認	芹澤	検図	中川	設計	煤本
				製上	杉
					檜工業株式会社