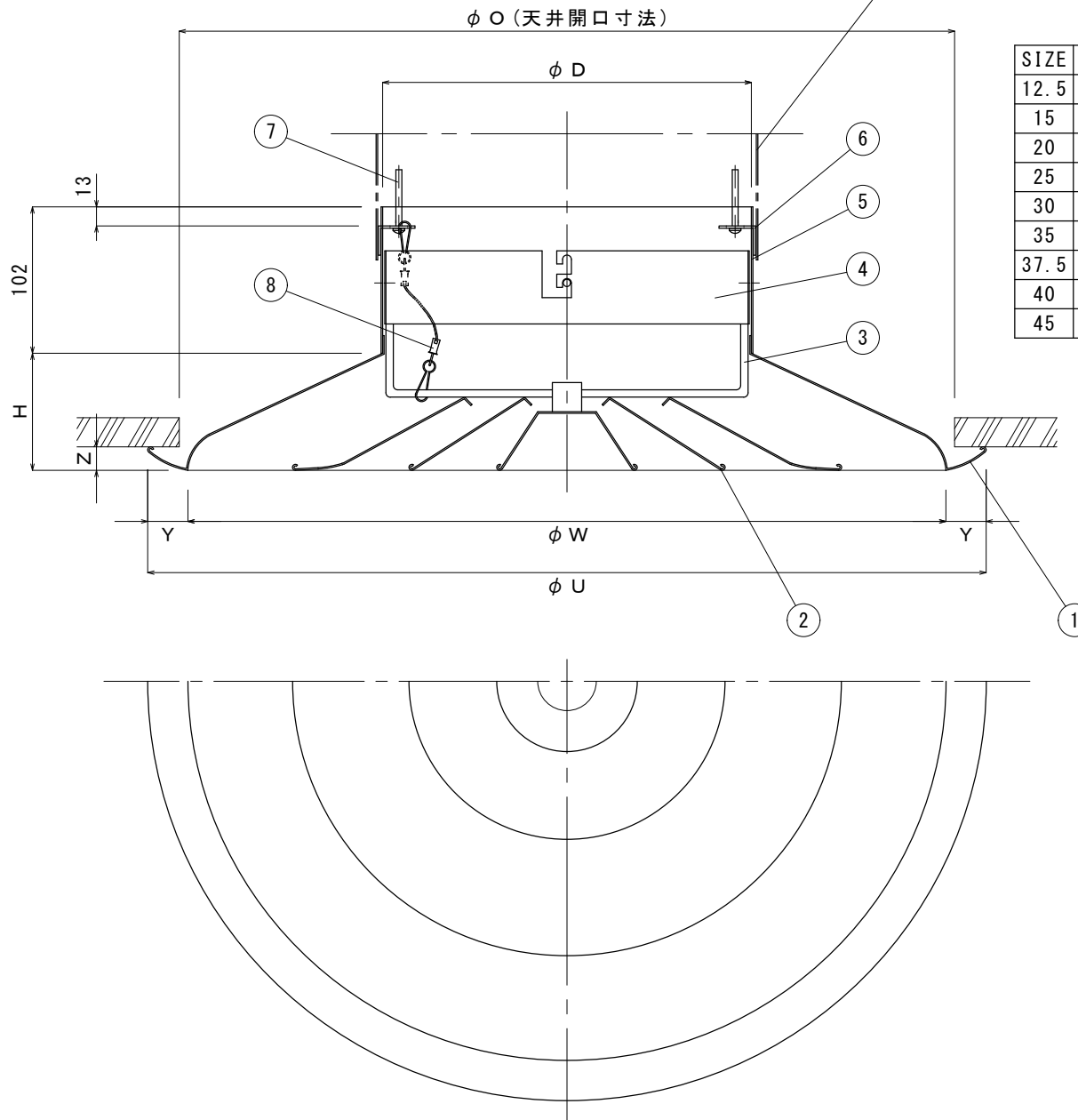


接続管は貴社にて御製作願います。



SIZE	D	U	W	O	H	Y	Z	台数	塗装色	備考
12.5	127	285	251	260	38	17	10			
15	152	345	310	320	50	17.5	10			
20	202	453	410	420	60	21.5	13			
25	252	573	518	530	80	27.5	16			
30	302	695	633	650	85	31	18			
35	352	785	721	740	108	32	20			
37.5	377	855	785	800	115	35	27			
40	402	906	834	855	122	36	27			
45	452	1025	947	970	133	39	29			

《特記》

- ☆中コーンは確実に取付して下さい。
- ☆中コーンを取付方向と逆方向に回転させ回らない事を確認して下さい。
- ☆中コーンを軽く引き下げて落ちない事を確認して下さい。

8	落下防止ワイヤー		1		
7	接続管取付ビス	S20C	3	M5×40	
6	接続管取付金具	SPCC	3	1.6 t	
5	ネック単管	SPCC	1	1.0 t	
4	二段切替リング	SPCC	1	1.0 t	
3	中コーン吊金具		3	φ5	
2	中コーン	SPCC	3	1.0 t	
1	外コーン	SPCC	1	1.0 t	
番号	品名	材質	個数	摘要	
			図番	HK-0101011-01	
			尺度	N. S.	
名称	C 2 / 落下防止ワイヤー付			処理	メラミン焼付塗装
			月日	2015.05.21	
承認	芹澤	検中	川	設計	煤本
				製上	杉
					檜工業株式会社