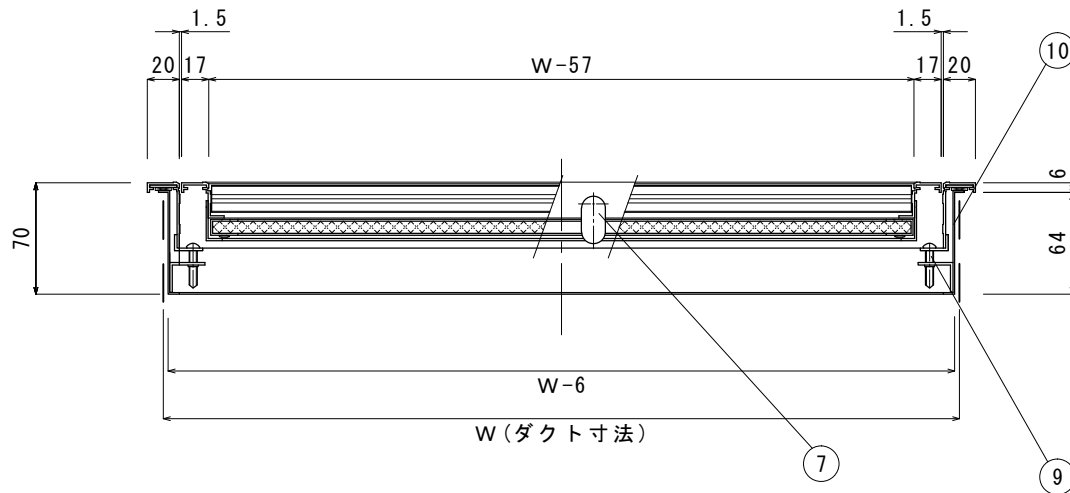
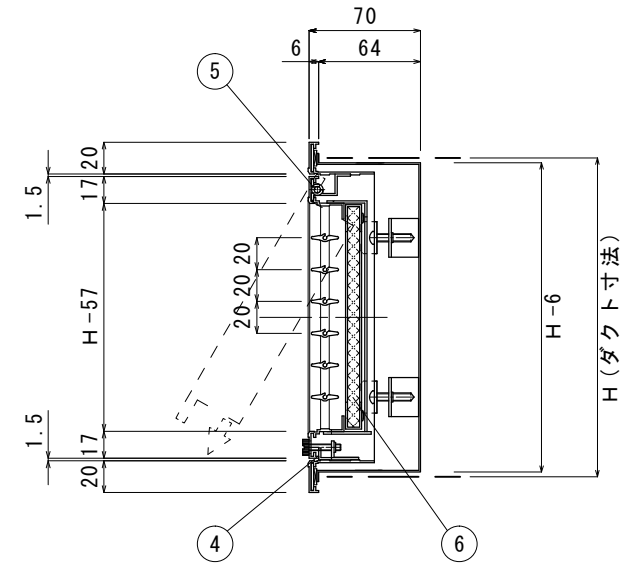
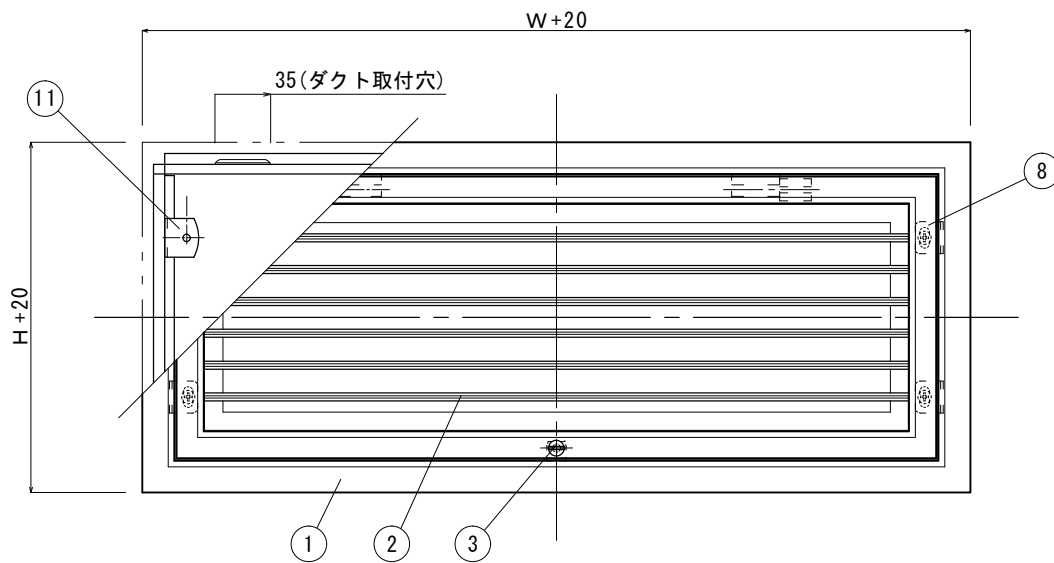


## 制気口【H/F・V/F型 HS/F・VS/F型】

### 目次

	ページ
1. H/F枠（ダクト） .....	2
2. V/F枠（ダクト） .....	3
3. HS/F（ダクト） .....	4
4. VS/F（ダクト） .....	5



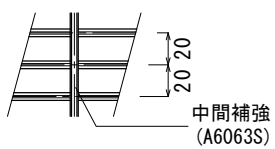
《特記》

- ☆  $W \times H \geq 1 \text{ m}^2$  に対しては額縁巾20mmを25mmに致します。
- ☆ H寸法200未満は着脱式になります。
- ☆ 羽根を持って運搬、取付等の作業は行わないで下さい。

ローレット数	
750~(W寸法)	2
1600~(W寸法)	3

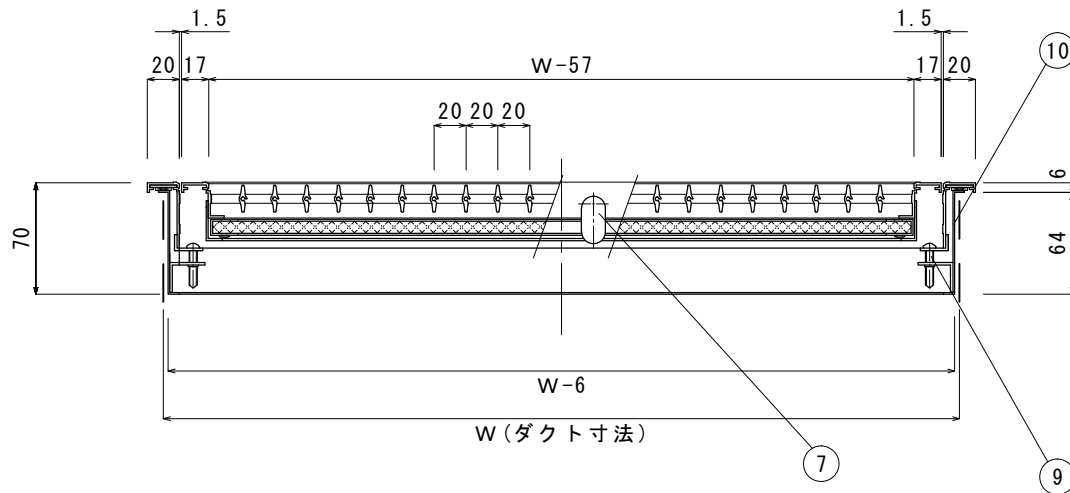
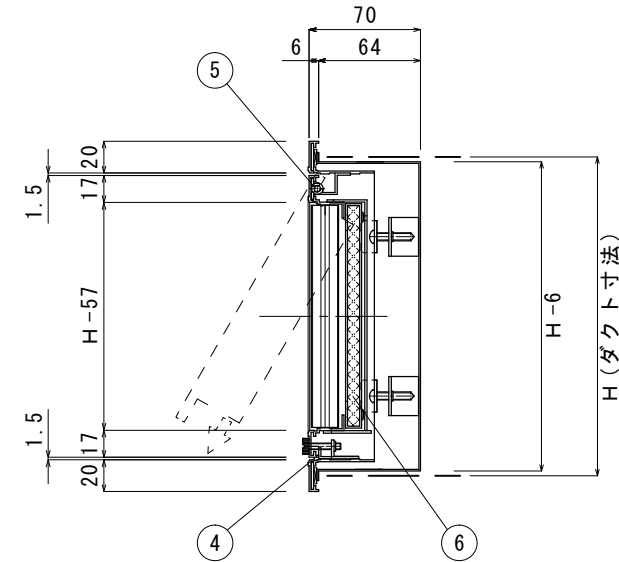
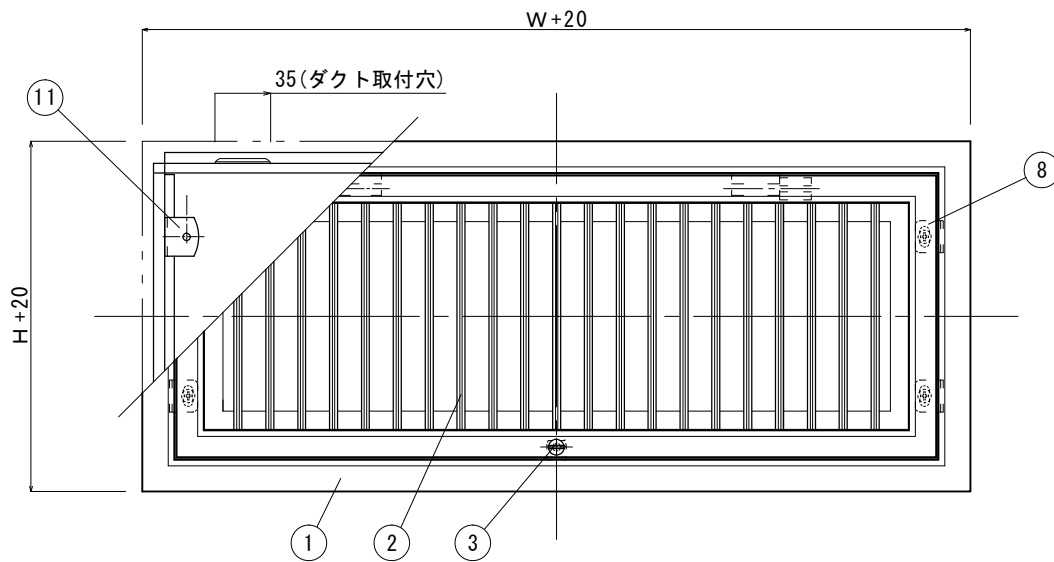
番号	品名	材質	個数	摘要
1 1	器具取付金具	SPCC		1.6 t
1 0	器具取付枠	SPCC		1.0 t
9	器具取付ビス	S20C		M5×25
8	器具固定金具	SPCC		1.6 t
7	落下防止ストッパー	A5052P		1.5 t
6	スコットフィルター			7ルミ枠10t付
5	額縁回転金具	A6063S-T5		1.3 t
4	額縁ストッパー	A5052P		1.5 t
3	額縁開閉用ローレットビス			M5×20
2	羽根	A6063S-T5		5 t × 17
1	額縁	A6063S-T5		1.3 t

中間補強組込[W>650、P=600MA X]



No.	W	H	台数	塗装色	備考
1					
2					
3					
4					
5					

				図番	HK-0203011-01
				尺度	N. S.
名称				処理	メラミン焼付塗装
				月日	2016.07.29
承認	齊藤	検図	芹澤	設計	煤本
				製図	煤本
 <b>檜工業株式会社</b>					



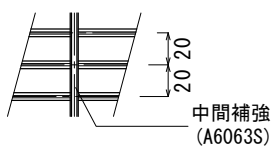
《特記》

- ☆  $W \times H \geq 1 \text{ m}^2$  に対しては額縁巾20mmを25mmに致します。
- ☆ H寸法200未満は着脱式になります。
- ☆ 羽根を持って運搬、取付等の作業は行わないで下さい。

ローレット数	
750~ (W寸法)	2
1600~ (W寸法)	3

番号	品名	材質	個数	摘要
1 1	器具取付金具	SPCC		1.6 t
1 0	器具取付枠	SPCC		1.0 t
9	器具取付ビス	S20C		M5×25
8	器具固定金具	SPCC		1.6 t
7	落下防止ストッパー	A5052P		1.5 t
6	スコットフィルター			7μm枠 10t付
5	額縁回転金具	A6063S-T5		1.3 t
4	額縁ストッパー	A5052P		1.5 t
3	額縁開閉用ローレットビス			M5×20
2	羽根	A6063S-T5		5 t × 17
1	額縁	A6063S-T5		1.3 t

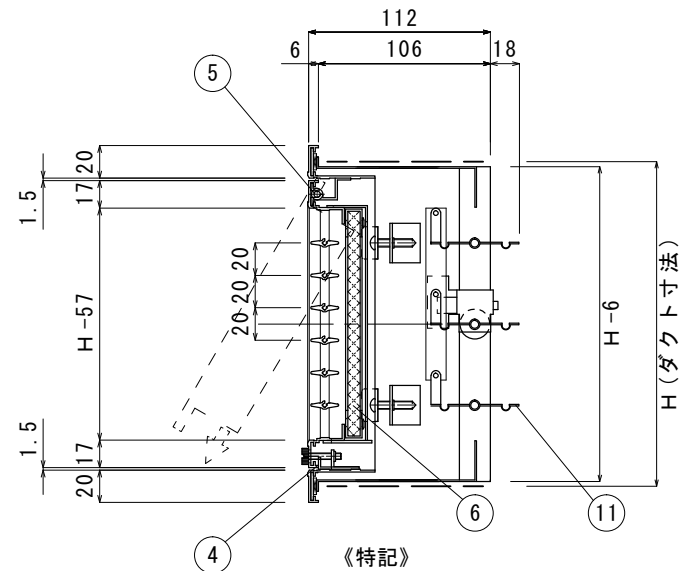
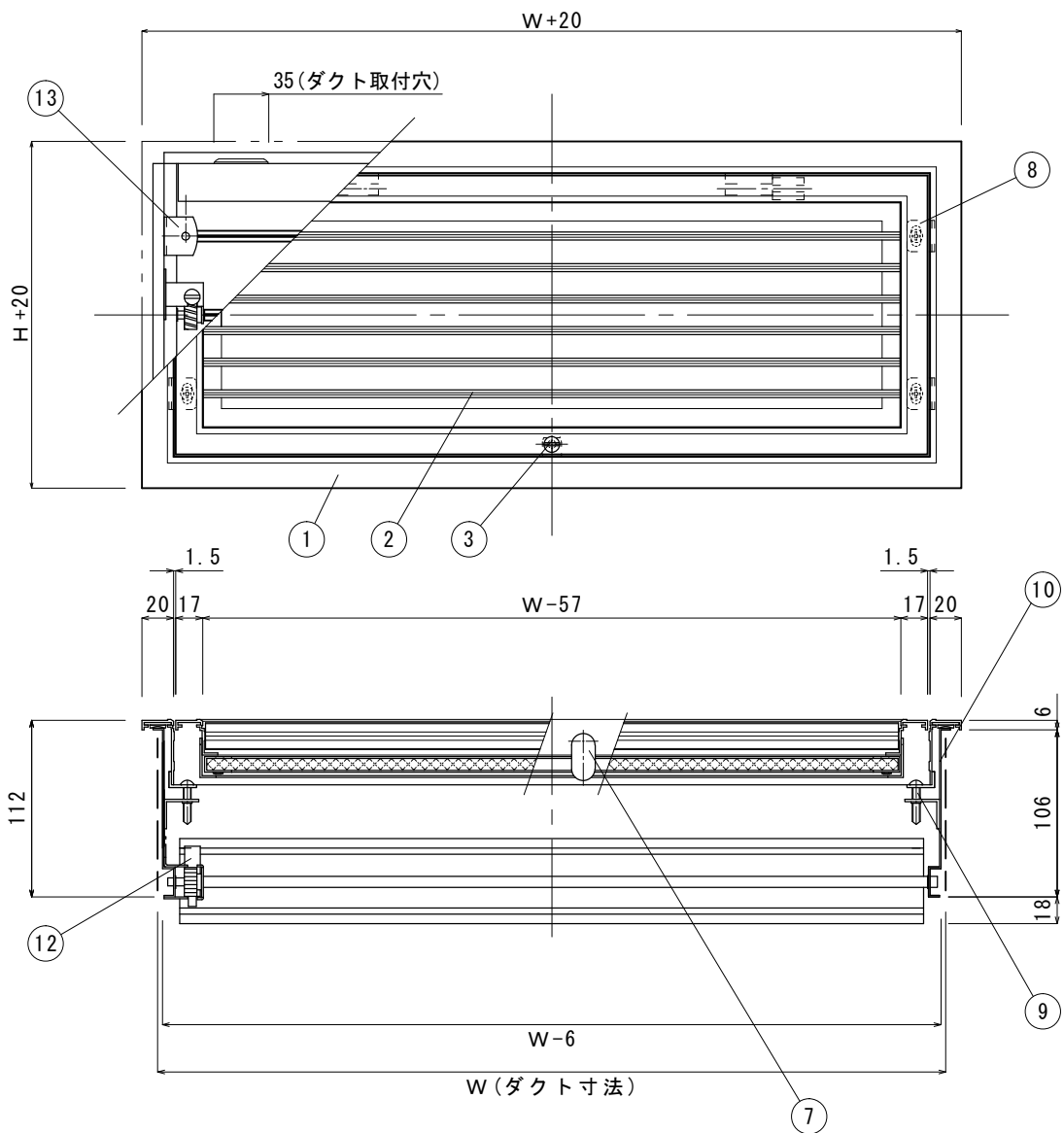
中間補強組込 [W>650、P=600MA X]



No.	W	H	台数	塗装色	備考
1					
2					
3					
4					
5					

図番		HK-0207011-01	
尺度		N. S.	
名称		V/フィルター [枠付] (ダクト寸法)	
処理		メラミン焼付塗装	
月日		2016. 07. 29	
承認	齊藤	検図	芹澤
設計	煤本	製図	煤本

檜工業株式会社



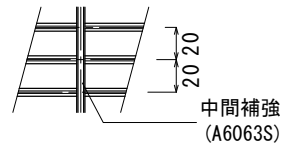
《特記》

- ☆  $W \times H \geq 1 \text{ m}^2$  に対しては額縁巾20mmを25mmに致します。
- ☆ H寸法200未満は着脱式になります。
- ☆ 羽根を持って運搬、取付等の作業は行わないで下さい。

ローレット数	
750~ (W寸法)	2
1600~ (W寸法)	3

番号	品名	材質	個数	摘要
1 3	器具取付金具	SPCC		1.6 t
1 2	风量調整用ウォームギア			
1 1	シャッター羽根	SPCC		1.0 t
1 0	シャッターケーシング	SPCC		1.0 t
9	器具取付ビス	S20C		M5 × 25
8	器具固定金具	SPCC		1.6 t
7	落下防止ストッパー	A5052P		1.5 t
6	スコットフィルター			7μm 枠10t付
5	額縁回転金具	A6063S-T5		1.3 t
4	額縁ストッパー	A5052P		1.5 t
3	額縁開閉用ローレットビス			M5 × 20
2	羽根	A6063S-T5		5 t × 17
1	額縁	A6063S-T5		1.3 t

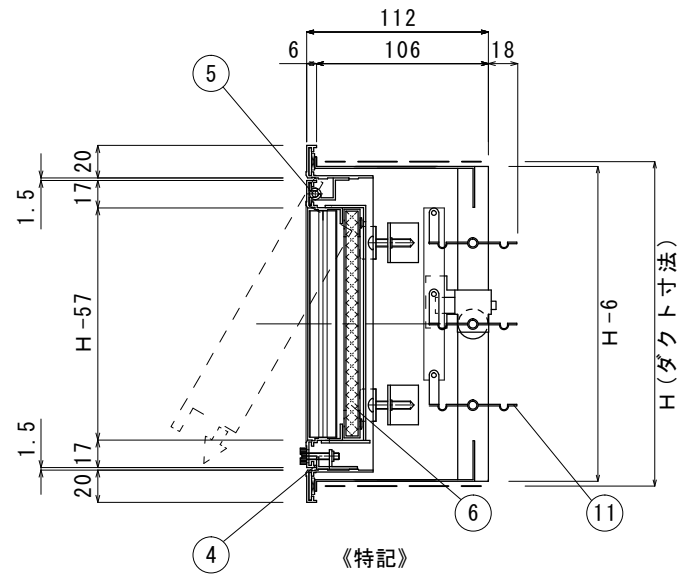
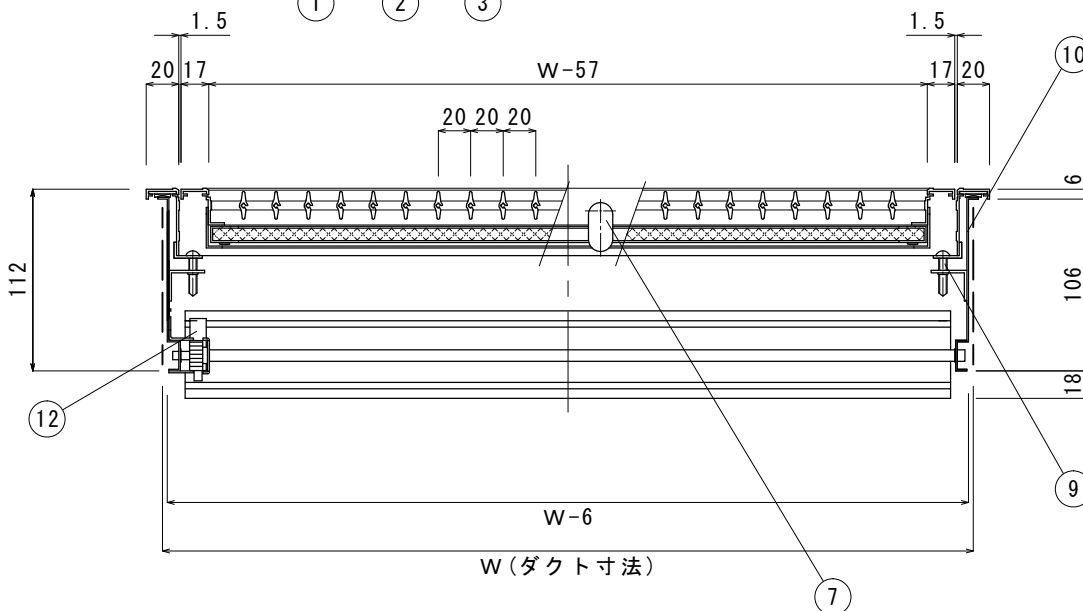
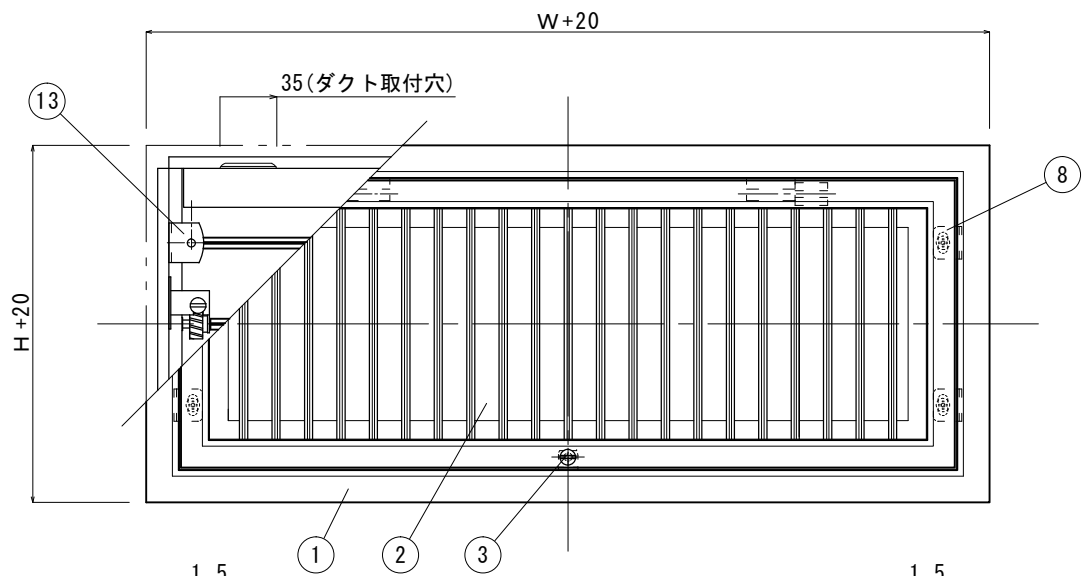
中間補強組込[W>650、P=600MAX]



No.	W	H	台数	塗装色	備考
1					
2					
3					
4					
5					

名称	HS/フィルター(ダクト寸法)			図番	HK-0202011-01
				尺度	N. S.
承認				処理	メラミン焼付塗装
				月日	2016. 07. 29
承認	齊藤	検図	芹澤	設計	煤本
承認	齊藤	検図	芹澤	設計	煤本
承認	齊藤	検図	芹澤	設計	煤本
承認	齊藤	検図	芹澤	設計	煤本

檜工業株式会社



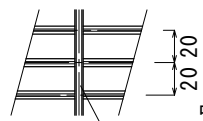
《特記》

- ☆  $W \times H \geq 1 \text{ m}^2$  に対しては額縁巾20mmを25mmに致します。
- ☆ H寸法200未満は着脱式になります。
- ☆ 羽根を持って運搬、取付等の作業は行わないで下さい。

ローレット数	
750~ (W寸法)	2
1600~ (W寸法)	3

番号	品名	材質	個数	摘要
1 3	器具取付金具	SPCC		1.6 t
1 2	风量調整用ウォームギア			
1 1	シャッター羽根	SPCC		1.0 t
1 0	シャッターケーシング	SPCC		1.0 t
9	器具取付ビス	S20C		M5 × 25
8	器具固定金具	SPCC		1.6 t
7	落下防止ストッパー	A5052P		1.5 t
6	スコットフィルター			7μm 枠10t付
5	額縁回転金具	A6063S-T5		1.3 t
4	額縁ストッパー	A5052P		1.5 t
3	額縁開閉用ローレットビス			M5 × 20
2	羽根	A6063S-T5		5 t × 17
1	額縁	A6063S-T5		1.3 t

中間補強組込[W>650、P=600MA X]



中間補強 (A6063S)

No.	W	H	台数	塗装色	備考
1					
2					
3					
4					
5					

図番	HK-0206011-01
尺度	N. S.
処理	メラミン焼付塗装
月日	2016. 07. 29
名称	V S / フィルター (ダクト寸法)
承認	齊藤 検図 芹澤 設計 煤本 製図 煤本



檜工業株式会社