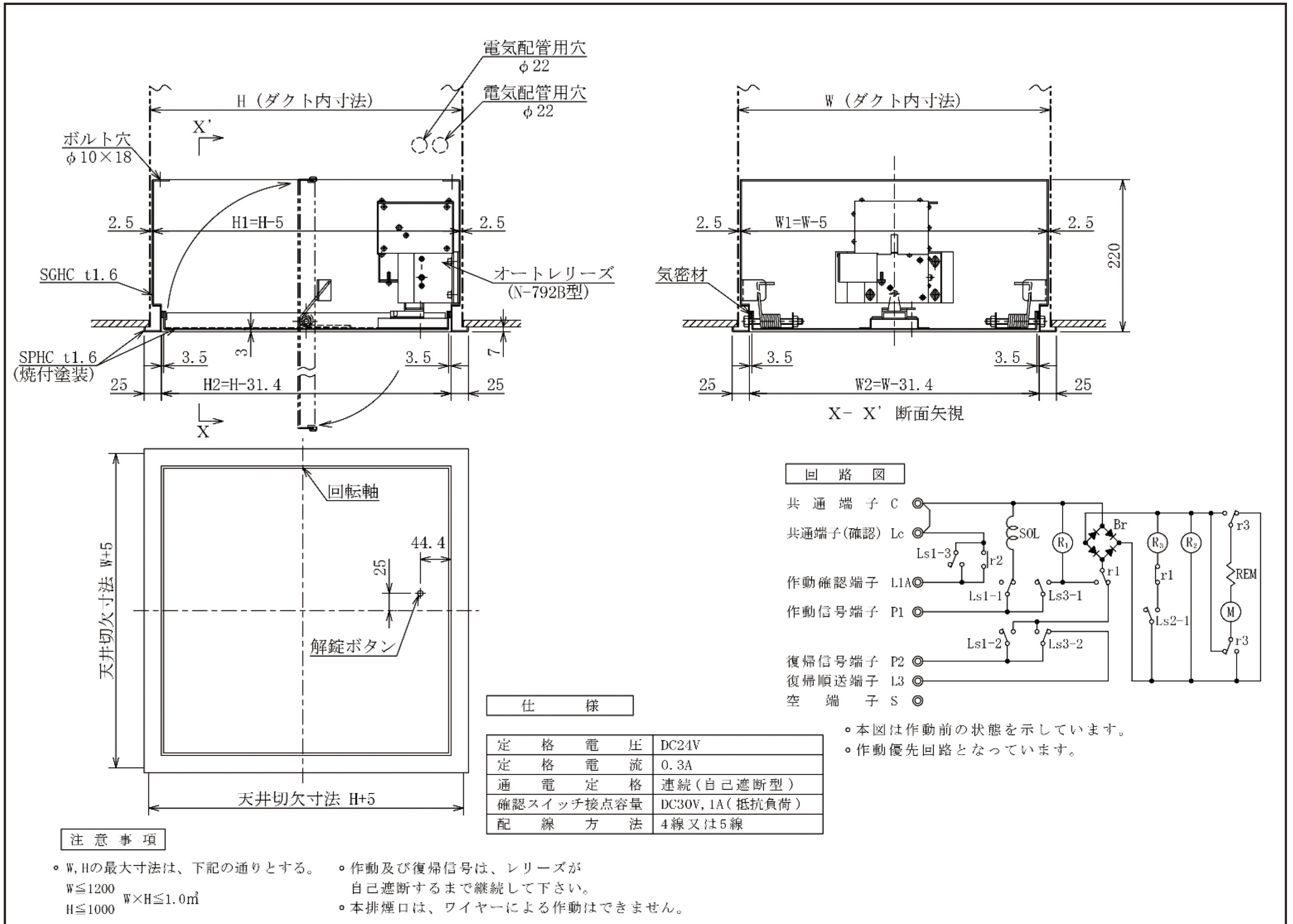
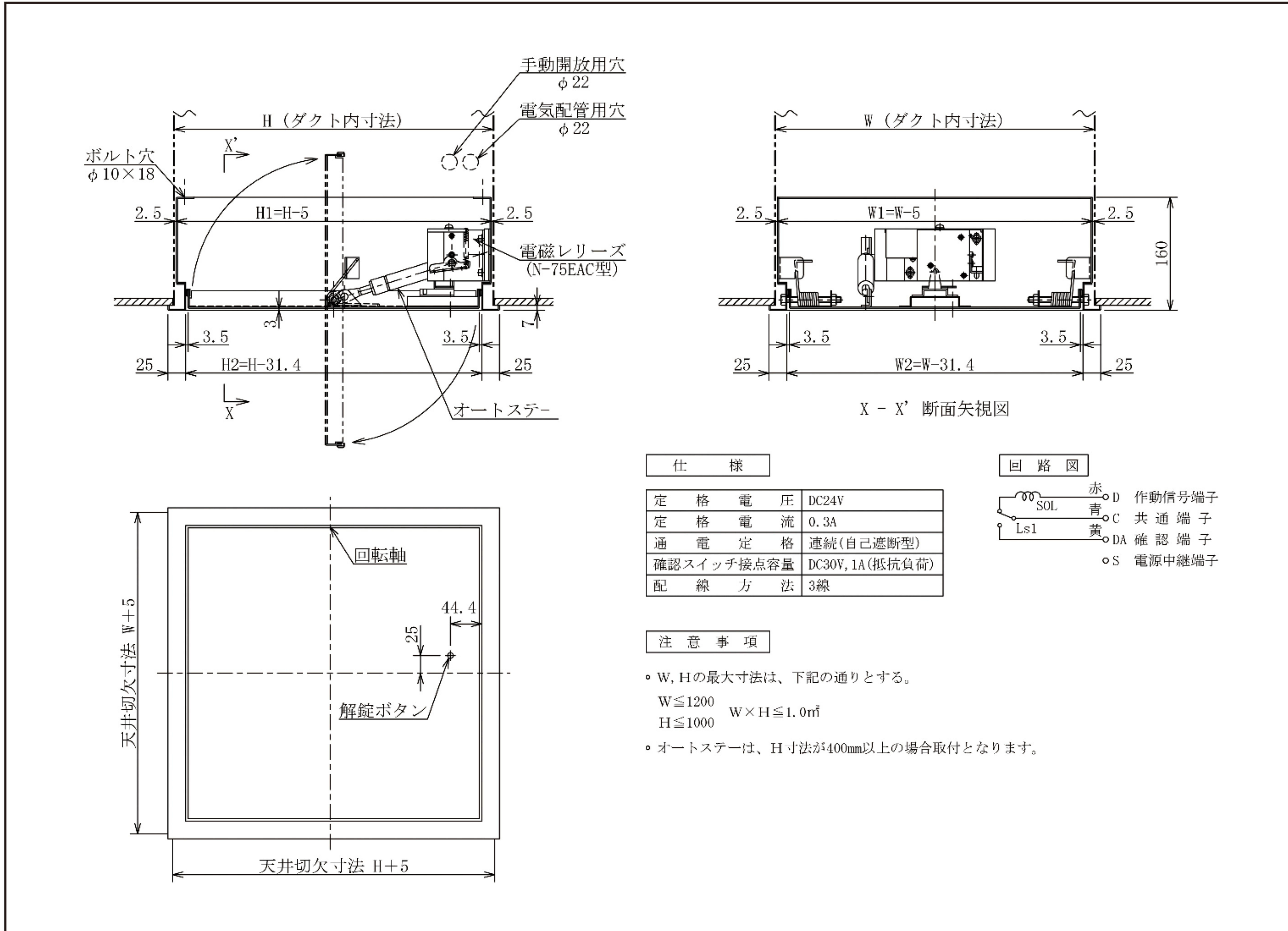


# 自動復帰型



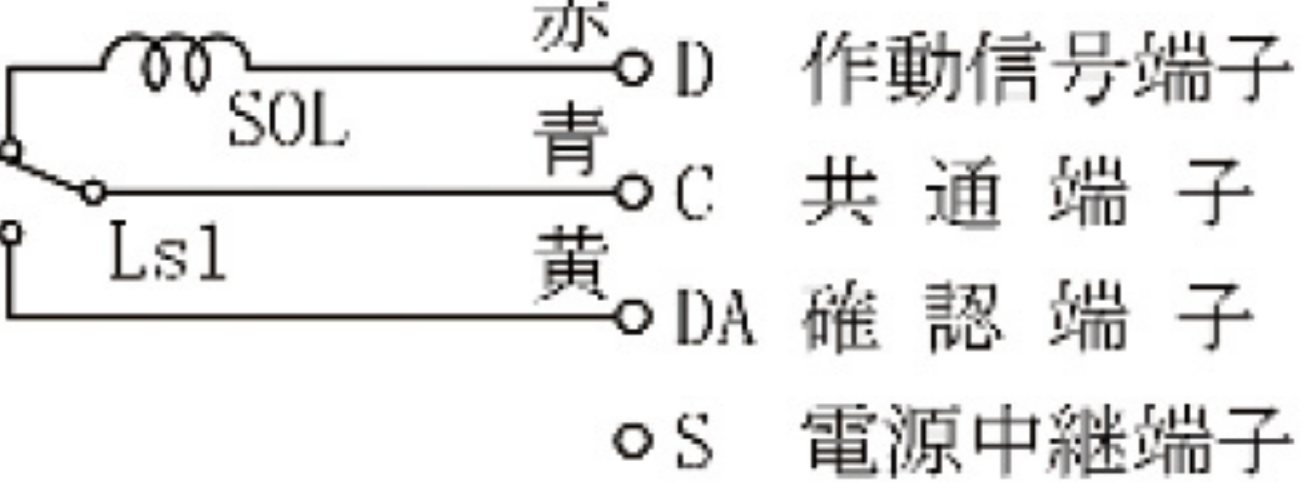
# 手動復帰型



## 仕様

定格電圧	DC24V
定格電流	0.3A
通電定格	連続(自己遮断型)
確認スイッチ接点容量	DC30V, 1A(抵抗負荷)
配線方法	3線

## 回路図



## 注意事項

- W, Hの最大寸法は、下記の通りとする。  
 $W \leq 1200$   
 $H \leq 1000$   
 $W \times H \leq 1.0m^2$
- オートステーは、H寸法が400mm以上の場合取付となります。